



ISO9001 认证

CE

国家高新技术企业

清洁生产

JK-788系列

Parts Manual

零件手册

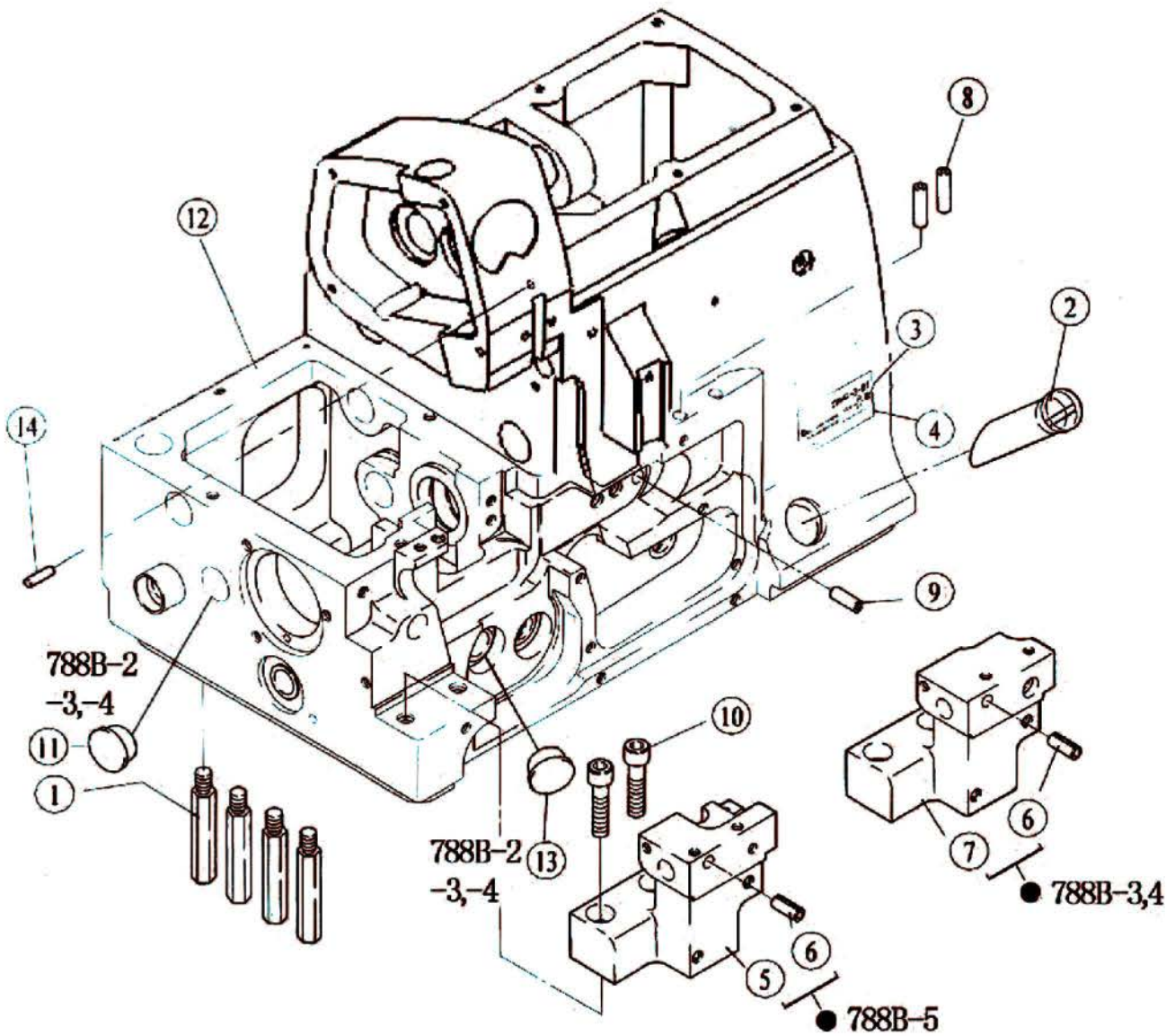
 **杰克缝纫机**  
JACK SEWING MACHINE  
| [HTTP://WWW.CHINAJACK.COM](http://www.chinajack.com) |

From the library of: Superior Sewing Machine & Supply LLC

# 目录

## CONTENTS

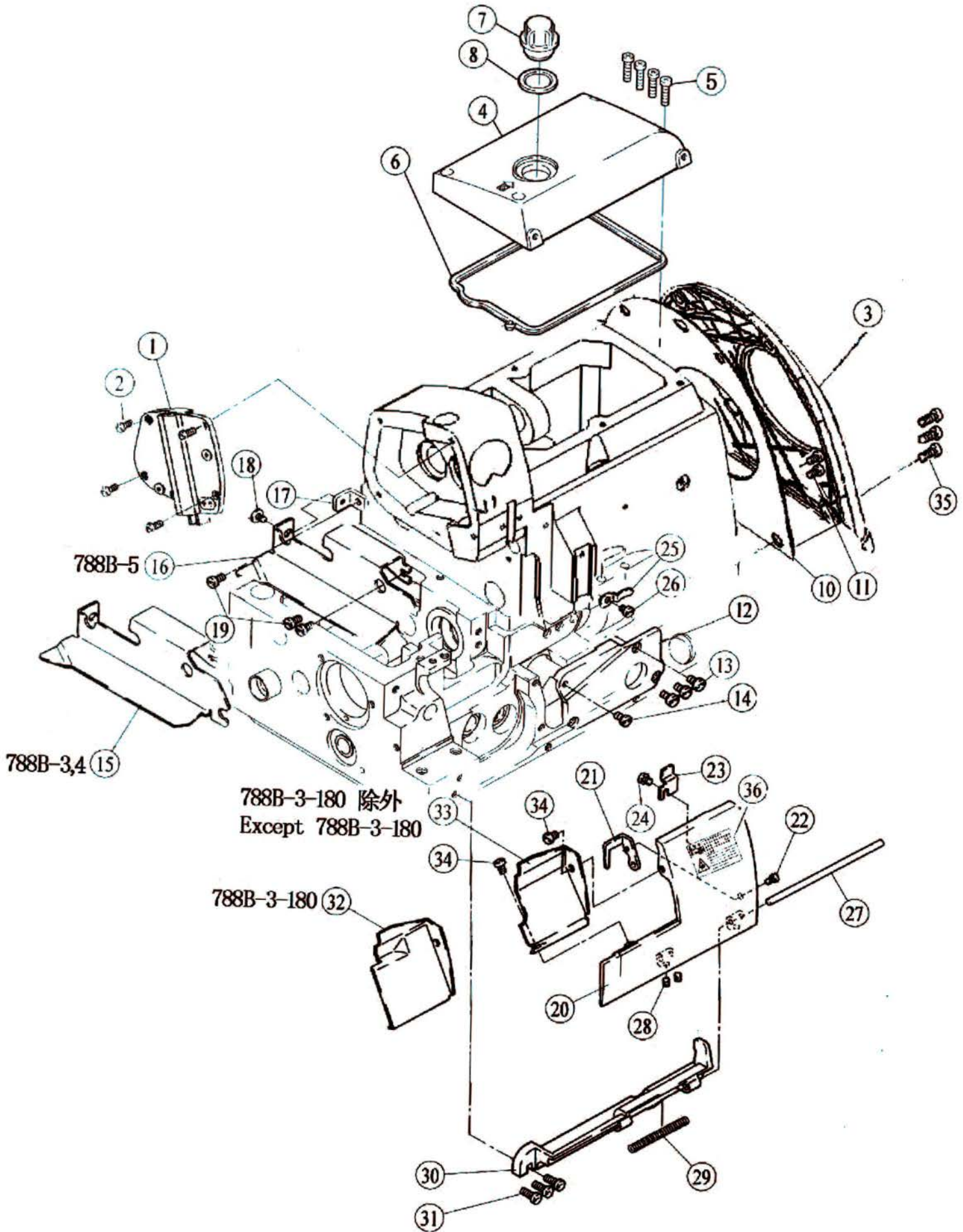
	页码
一、机壳部件 Frame Assembly	1
二、机壳机罩部件 Cover Assemblies	3
三、机罩部件 Cover Assenblies	5
四、主轴部件 Main Shaft Assenblies	7
五、针杆部件 Needle Bar Assenblies	9
六、护针部件 Support Needle Assenblies	11
七、上弯针部件 Upper Looper Assemblies	13
八、下弯针部件 Lower Looper Assemblies	15
九、差动送布部件 Differential Feed Assemblies	17
十、送料部件 Feed Dog Assemblies	19
十一、切刀部件 Trimming Assemblies	21
十二、压脚架部件 Presser Fot Assemblies	23
十三、包兜机(02*250)专用件部件 Appropriative Assemblies for 02*250	25
十四、油泵部件 Lubrication Assemblies	27
十五、过线部件 Thread Guide Assemblies	29
十六、夹线器部件 Tension Spring Assemblies	31
十七、五线推移轴部件 Five-thread Process Shaft Assemblies	33
十八、打线凸轮部件 Cam Assemblies	35
十九、硅油盒部件 Oil Reservoir Assemblies	37
二十、专用件部件 Appropriative Assemblies	39
二十一、JK788B-5-48专用件部件 Appropriative Assemblies For 48	41
二十二、托盘部件 Machine Rest Board Assemblies	43
二十三、线架部件 Thread Spool Assemblies	45
二十四、附件部件 Accessories Assemblies	47
二十五、788B倒回缝部件 788B Back Seam Assemblies	49
二十六、788B倒回缝部件 788B Back Seam Assemblies	51
二十七、788B直驱部件 788B Direct Drive Assemblies	53
二十八、788E专用部件 788E Specific Parts	55
标准度量零件表Standard measurement part list	57



\* 该系列产品有任何技术更改恕不另行通知

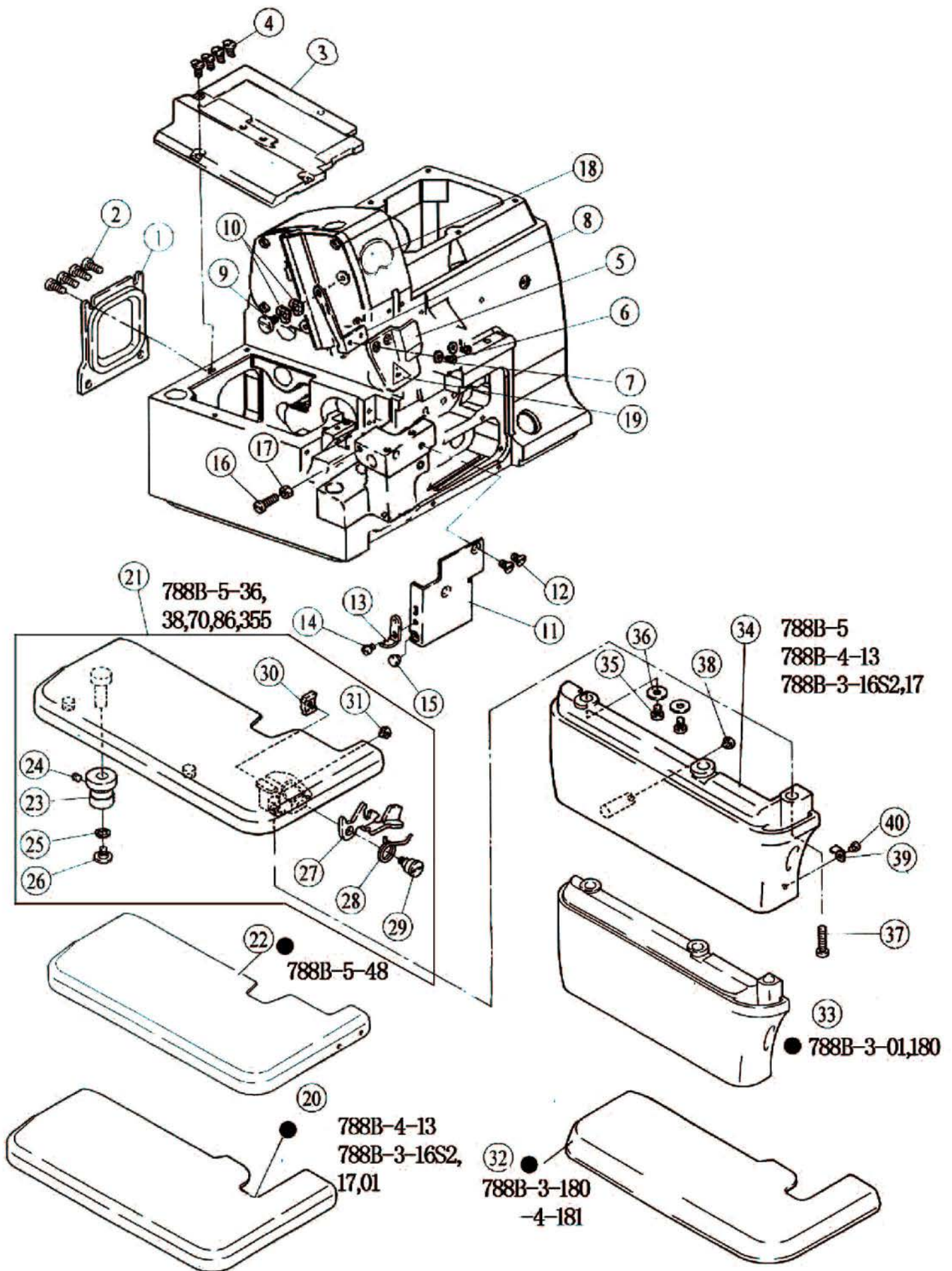
第一部件 机壳部件(Frame Assembly)

序号 Ref.No	公司件号 Part No	名称	Description	数量 (Number)		
				三线	四线	五线
				Three-thread	Four-thread	Five-thread
1	206S30001	支柱	Bed pin	4	4	4
2	20611001	油标	Oil sight gauge	1	1	1
3	R03001	铆钉2.5×4	Rivet	2	2	2
4	20531024	机型牌	brand	1	1	1
5	20609002	五线下刀座	Bracket	0	0	1
6	P03010	销5×16	Pin	1	1	1
7	20609001	三四线下刀座	Bracket	1	1	0
8	20513008	过线管	Pipe	2	2	2
9	P03010	销5×16	Pin	1	1	1
10	S05016	螺钉M6×25	Screw	2	2	2
11	20622012	油封	Plug	1	1	0
12	300703	机壳	machine frame	1	1	1
13	10122006	送料调节器孔塞	Plug	1	1	0
14	P03010	销5×16	Pin	1	1	1



第二部件 机壳机罩部件(Cover Assemblies)

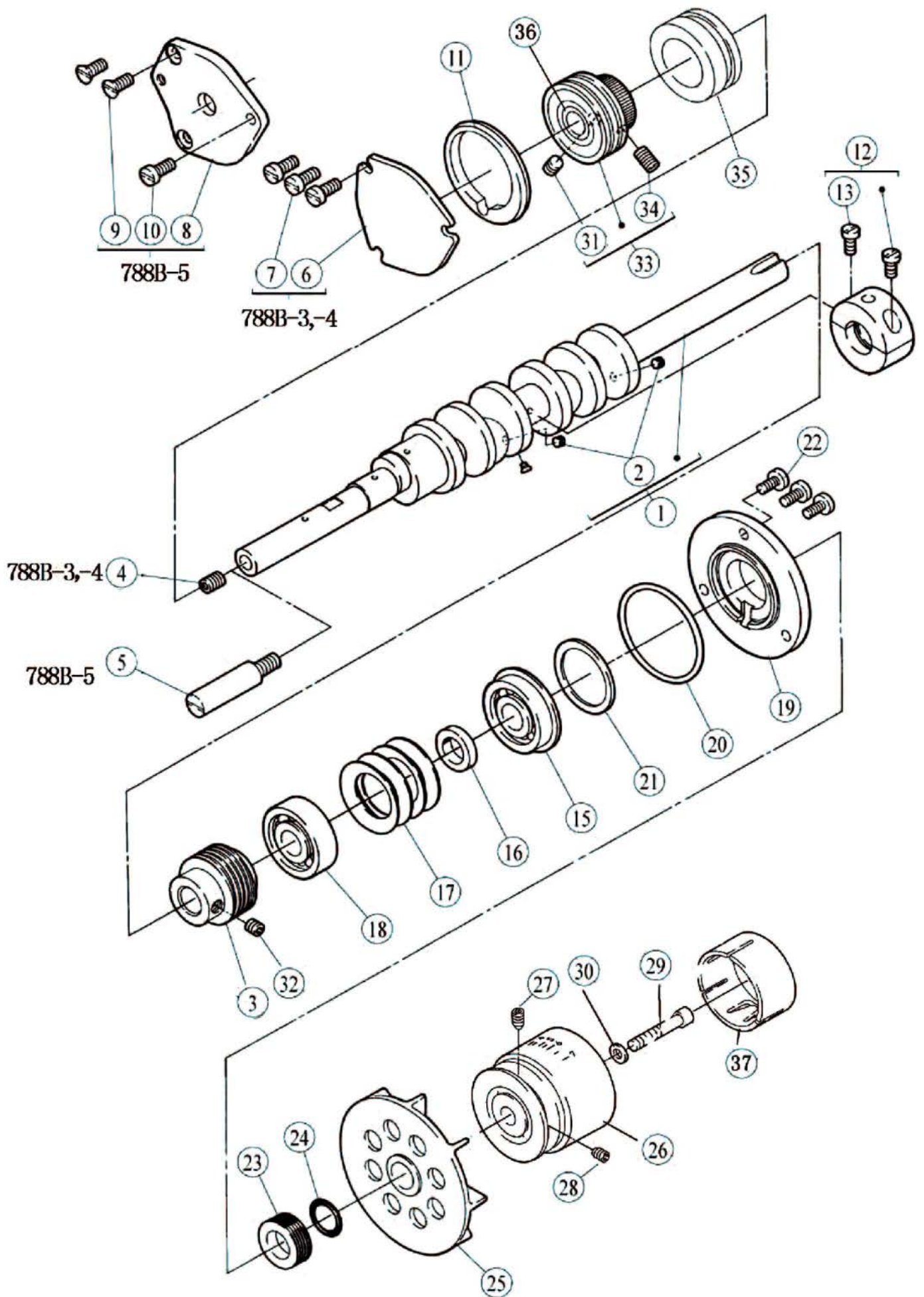
序号 Ref.No	公司件号 Part No	名称	Description	数量 (Number)		
				三线	四线	五线
				Three-thread	Four-thread	Five-thread
1	300702	B件	Side cover	1	1	1
2	207S17001	螺钉M4×10	Screw	4	4	4
3	20611015	皮带轮护罩	Belt cover	1	1	1
4	300701	机头上盖	Top cover	1	1	1
5	S01032	螺钉M4×17.5	Screw	6	6	6
6	20622025	上盖油封	Gasket	1	1	1
7	21011002	油窗	Oil singt window	1	1	1
8	21022003	油窗垫	Gasket	1	1	1
10	20612067	风扇罩	Fan cover	1	1	1
11	S01010	螺钉M4×8	Screw	2	2	2
12	20601005	上弯针前盖板	Cover	1	1	1
13	S01010	螺钉M4×8	Screw	3	3	3
14	S01035	螺钉M4×7.5	Screw	1	1	1
15	20612002	三四线缝台挡料板	Fabric guard	1	1	0
16	20612003	五线缝台挡料板	Fabric guard	0	0	1
17	20612010	缝台连接板	Bracket	1	1	0
18	206S11012	螺钉M4×5.5	Screw	1	1	0
19	S01002	螺钉M4×6.5	Screw	3	3	3
20	301836	前盖板	Front cover	1	1	1
21	20612009	前盖板固定块	Latch	1	1	1
22	S01006	螺钉M3×4.5	Screw	1	1	1
23	20612006	前罩板卡簧	Latch	1	1	1
24	S01031	螺钉M4×4.7	Screw	1	1	1
25	20612004	前罩板卡簧1	Flat spring	1	1	1
26	S01031	螺钉M4×4.7	Screw	1	1	1
27	20626001	铰链销	Pin	1	1	1
28	S10007	螺钉M4×4	Screw	2	2	2
29	20627001	铰链销弹簧	Sping	1	1	1
30	20601007	铰链	Hinge	1	1	1
31	S01003	螺钉M4×12	Screw	3	3	3
32	20612007	三四线前左挡板	Front cover(center)	1	1	0
33	20612008	五线前左挡板	Front cover(center)	0	0	1
	20501018	挡板(包兜机)	Front cover(center)	0	0	1
34	S01002	螺钉M4×6.5	Screw	1	1	1
35	S01013	螺钉M6×14	Screw	3	3	3
36	20131063	警告牌	brand	1	1	1



第三部分 机罩部件(Cover Assemblies)

序号 Ref.No	公司件号 Part No	名称	Description	数量 (Number)		
				三线	四线	五线
				Three-thread	Four-thread	Five-thread
1	20612011	后窗板	Cover plate	1	1	1
2	S01010	螺钉M4×8	Screw	4	4	2
	S01003	螺钉M4×12	Screw	0	0	2
3	20601008	左盖板	Bed cover plate	1	1	1
4	L02001	螺栓M4×8	Screw	4	4	4
5	20711005	防护罩	Eye guard	1	1	0
	20711019	防护罩(五线)	Eye guard	0	0	1
6	S01034	螺钉M3×5.7	Screw	2	2	2
7	W01011	垫片	Washer	2	2	2
8	20712011	托架	Bracket	1	1	1
9	206S20004	螺钉M4×3.7	Screw	1	1	1
10	20128015	垫片	Washer	2	2	2
11	20612015	下刀座前盖板	Front cover	1	1	1
12	S02005	螺钉M4×4.5	Screw	2	2	2
13	20612016	下刀座前垫护板	Latch	1	1	1
14	206S11008	螺钉SM9/64×40×4.3	Screw	1	1	1
15	20622003	减震垫	Cushion rubber	1	1	1
16	S04005	螺钉M4×15.5	Screw	1	1	1
17	N01001	螺母M4	Nut	1	1	1
18	30137005	警告牌	brand	1	1	1
19	30137005	警告牌	brand	1	1	1
20	2061201700	三四线缝台	Cloth plate assembly	1	1	0
21	20512016	五线48缝台	Cloth plate assembly	0	0	1
22	2061201800	缝台组件	Cloth plate assembly	0	0	1
23	20603016	缝台轴套	Bushing	1	1	1
24	S10008	螺钉M4×6.5	Screw	1	1	1
25	20628022	垫片	Washer	1	1	1
26	206S20004	螺钉M4×3.7	Screw	1	1	1
27	20627002	缝台簧	Lever	1	1	1
28	20627003	缝台扭簧	Spring	1	1	1
29	206S20006	螺钉M4×5.5	Screw	1	1	1
30	20612019	缝台簧固定板	Bracket	1	1	1
31	20622003	减震垫	Cushion rubber	1	1	1
32	20512001	缝台盖	Cloth plate assembly	1	1	0
33	20511006	缝台裙子	Side cover	1	1	0
34	20511009	缝台裙子	Side cover	1	1	1
35	S01002	螺钉M4×6.5	Screw	2	2	2
36	20528017	垫片	Washer	2	2	2
37	S01033	螺钉M4×20.5	Screw	1	1	1
38	20622003	减震垫	Cushion rubber	1	1	1
39	20612014	限位板	Latch	1	1	1
40	S01015	螺钉M3×4	Screw	1	1	1

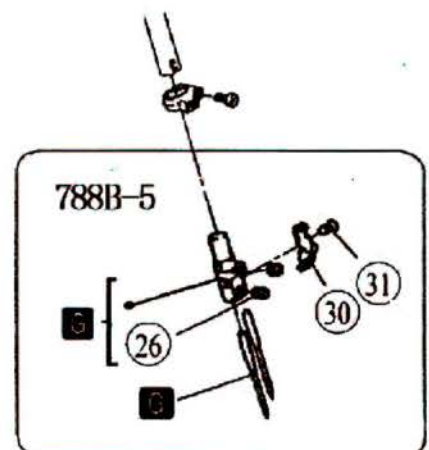
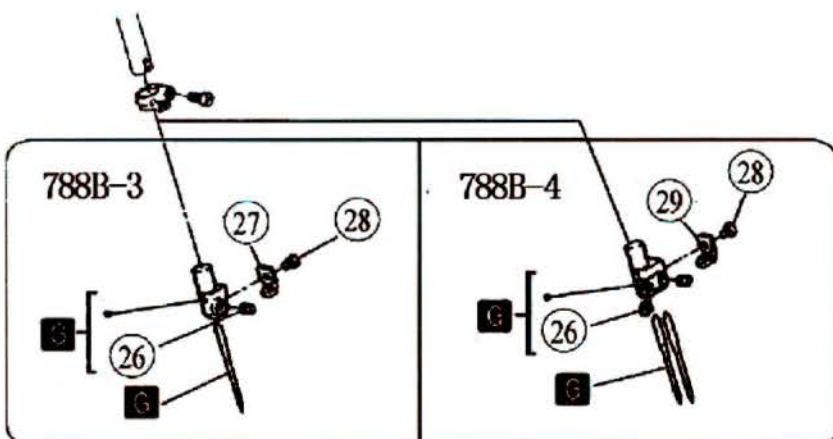
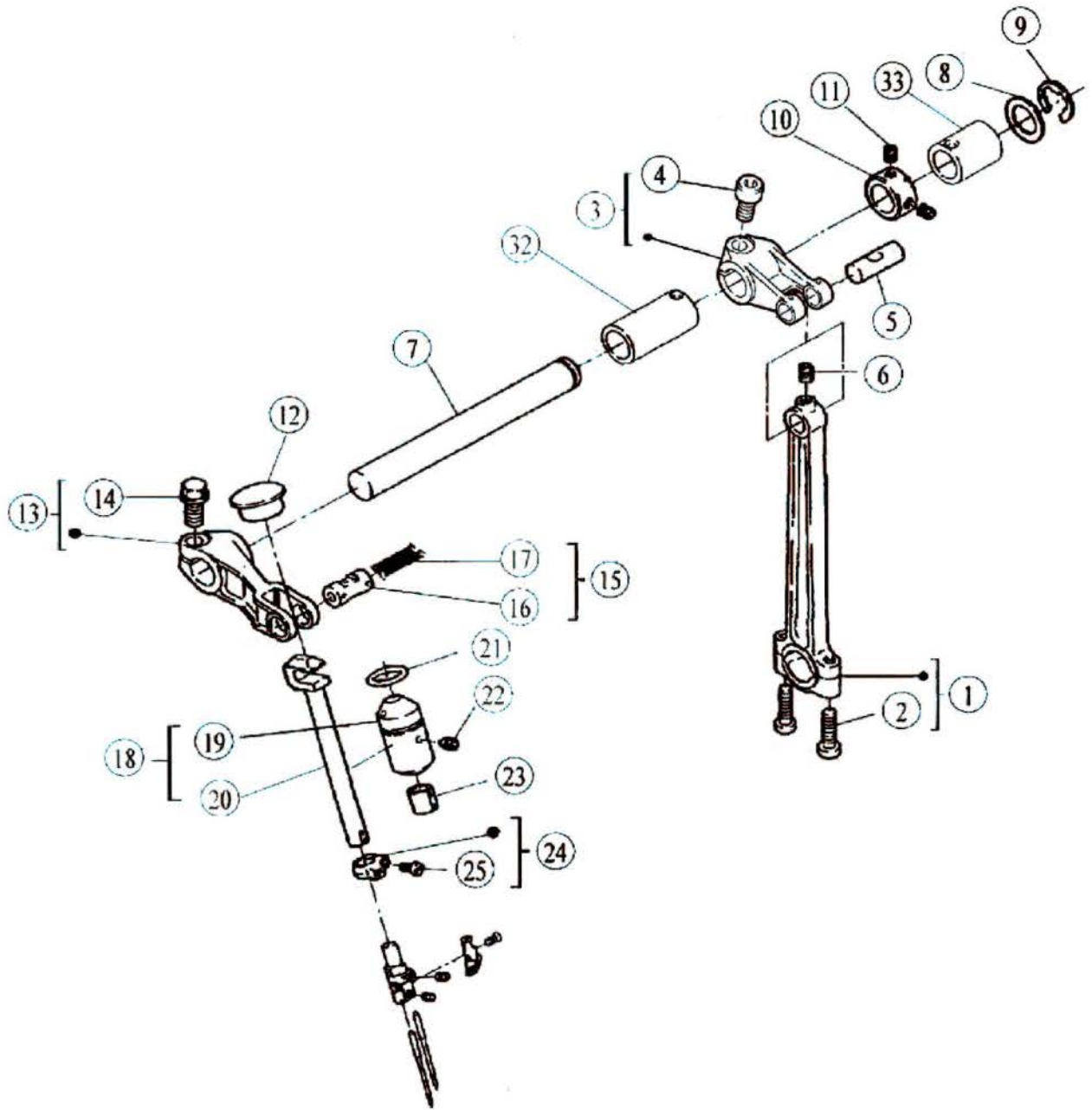




第四部件 主轴部件(Main Shaft Assenblies)

序号 Ref.No	公司件号 Part No	名称	Description	数量 (Number)		
				三线	四线	五线
				Three-thread	Four-thread	Five-thread
1	400035	主轴	Crankshaft	1	1	1
2	206S14001	螺钉SM9/64×40×3.2	Screw	2	2	2
3	20625002	蜗杆	Worm	1	1	1
4	S10009	螺钉M6×8	Screw	1	1	0
5	20602002	主轴接轴	Pin	0	0	1
6	20612020	三四线左盖板	Left cover	1	1	0
7	S01010	螺钉M4×8	Screw	3	3	0
8	20612021	五线左盖板	Left cover	0	0	1
9	S02004	螺钉M4×8	Screw	0	0	2
10	S01010	螺钉M4×8	Screw	0	0	1
11	20622004	左盖承盖油封	Gasket	1	1	1
12	21003011	主轴中轴套	Bushing	1	1	1
13	S01029	螺钉M3.5×7.5	Screw	2	2	2
15	B01006	轴承6201RZ	Bearing	1	1	1
16	20628002	主轴后垫圈	Spacer	1	1	1
17	20628021	碟簧	Sping wsasher	4	4	4
18	B01007	轴承	Bearing	1	1	1
19	20601011	主轴后挡板	Right cover	1	1	1
20	20622005	主轴后板油封	O Ring	1	1	1
21	20628001	主轴橡胶垫片	Plate	1	1	1
22	S01010	螺钉M4×8	Screw M4×8	3	3	3
23	20608001	螺旋型挡圈	Oil seal	1	1	1
24	20622006	螺旋型挡圈油封	O Ring	1	1	1
25	2061102500	风扇组件(塑料)	Fan	1	1	1
26	300481	皮带轮	Strap ring	1	1	1
27	S12004	螺钉M6×10	Screw	1	1	1
28	S10009	螺钉M6×8	Screw	1	1	1
29	207S13004	螺钉M6×35	Screw	1	1	1
30	W02004	垫圈6	Washer	1	1	1
31	S10002	螺钉M5×5	Screw	1	1	1
32	S10002	螺钉M5×5	Screw	1	1	1
33	20625001	外齿圈轴承组件	Ball bearing assembly	1	1	1
34	S10010	螺钉M5×10	Screw	1	1	1
35	20603005	主轴前套	Sleeve	1	1	1
36	B03002	轴承6202RZ	Bearing	1	1	1
37	20501005	皮带轮罩	Cover	1	1	1

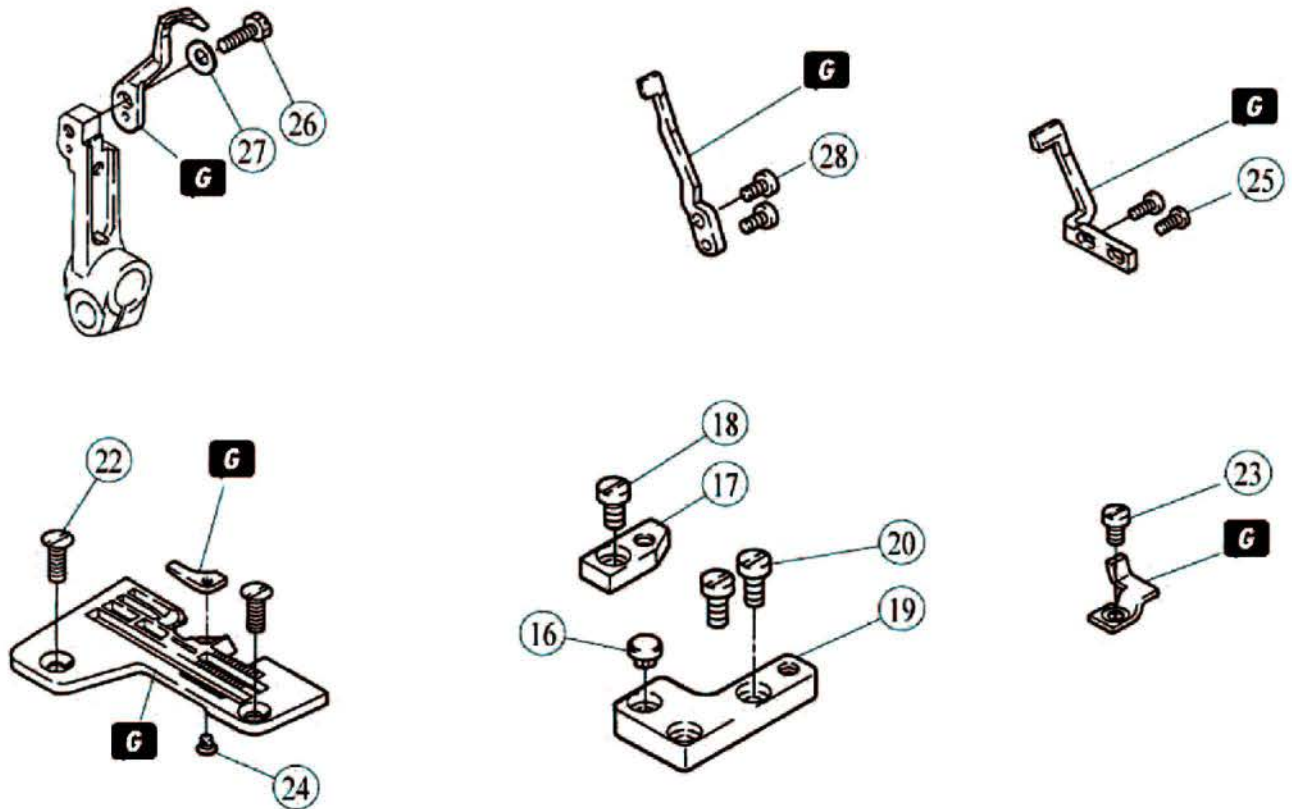
**G** 参照标准量表  
Refer to the gauge parts list.



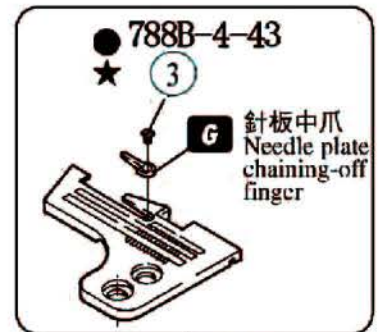
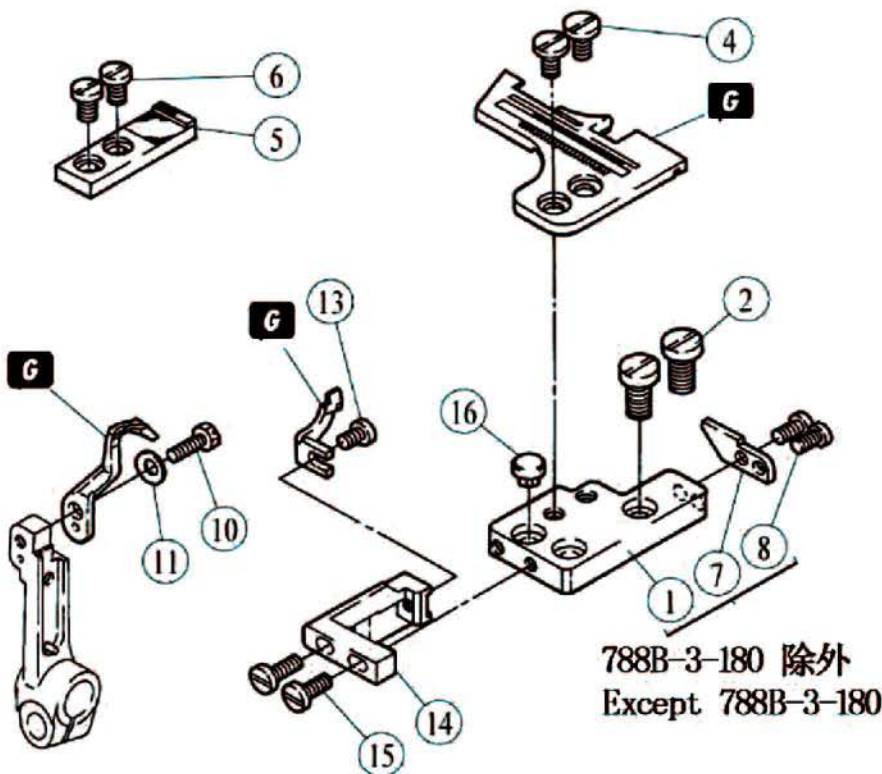
第五部件 针杆部件(Needle Bar Assemblies)

序号 Ref.No	公司件号 Part No	名称	Description	数量 (Number)		
				三线	四线	五线
				Three-thread	Four-thread	Five-thread
1	400026	针杆连杆	Rod	1	1	1
2	207S11016	螺钉M4×16	Screw	2	2	2
3	20604031	上轴曲柄	Crank	1	1	1
	20604035	上轴曲柄 (五线厚料)	Crank	0	0	1
4	S05018	螺钉M6×0.75×12	Screw	1	1	1
5	20626003	曲柄销	Pin	1	1	1
6	207S14007	螺钉M4×6	Screw	1	1	1
7	20702002	上轴	Shaft	1	1	1
8	20628014	垫片	Washer	1	1	1
9	H05008	挡圈8	Snap ring	1	1	1
10	20708004	上轴挡圈	Collar	1	1	1
11	S10007	螺钉M4×4	Screw	2	2	2
12	20722004	油塞	rubber plug	1	1	1
13	20704002	针杆曲柄	Lever	1	1	1
14	207S12002	螺钉M6×0.75×12	Screw	1	1	1
15	2072600300	曲柄销组件	Crank pin asm.	1	1	1
16	20726003	曲柄销	Crank pin	2	2	2
17	20523005	788油线	Oil wick	0.1m	0.1m	0.1m
18	2060303100	针杆组件	Needle bar asm.	1	1	1
19	20603030	针杆套	Cap	1	1	1
20	20702003	针杆	Needle bar	1	1	1
21	001026	针杆O型圈	O Ring	1	1	1
22	207S14008	螺钉M4×5	Screw	1	1	1
23	20723003	毛毡	Felt	1	1	1
24	20708005	挡圈	Collar	1	1	1
25	207S11023	螺钉M3x6	Screw M3x6	1	1	1
26	207S14009	螺钉M3x3	Screw M3x3	1	2	2
27	20713038	过线	Guide	1	0	0
28	207S11024	螺钉M2x3	Screw M3x3	1	1	0
29	20713018	过线	Guide	0	1	0
30	20713017	过线	Guide	0	0	1
31	207S11024	螺钉M2x3	Screw M3x3	0	0	1
32	20603023	上轴左套筒	Sleeve	1	1	1
33	20703001	上轴右套筒	Sleeve	1	1	1

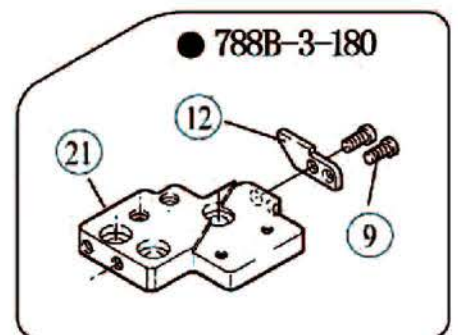
788B-5



788B-3,-4



**G** 針板  
Needle plate

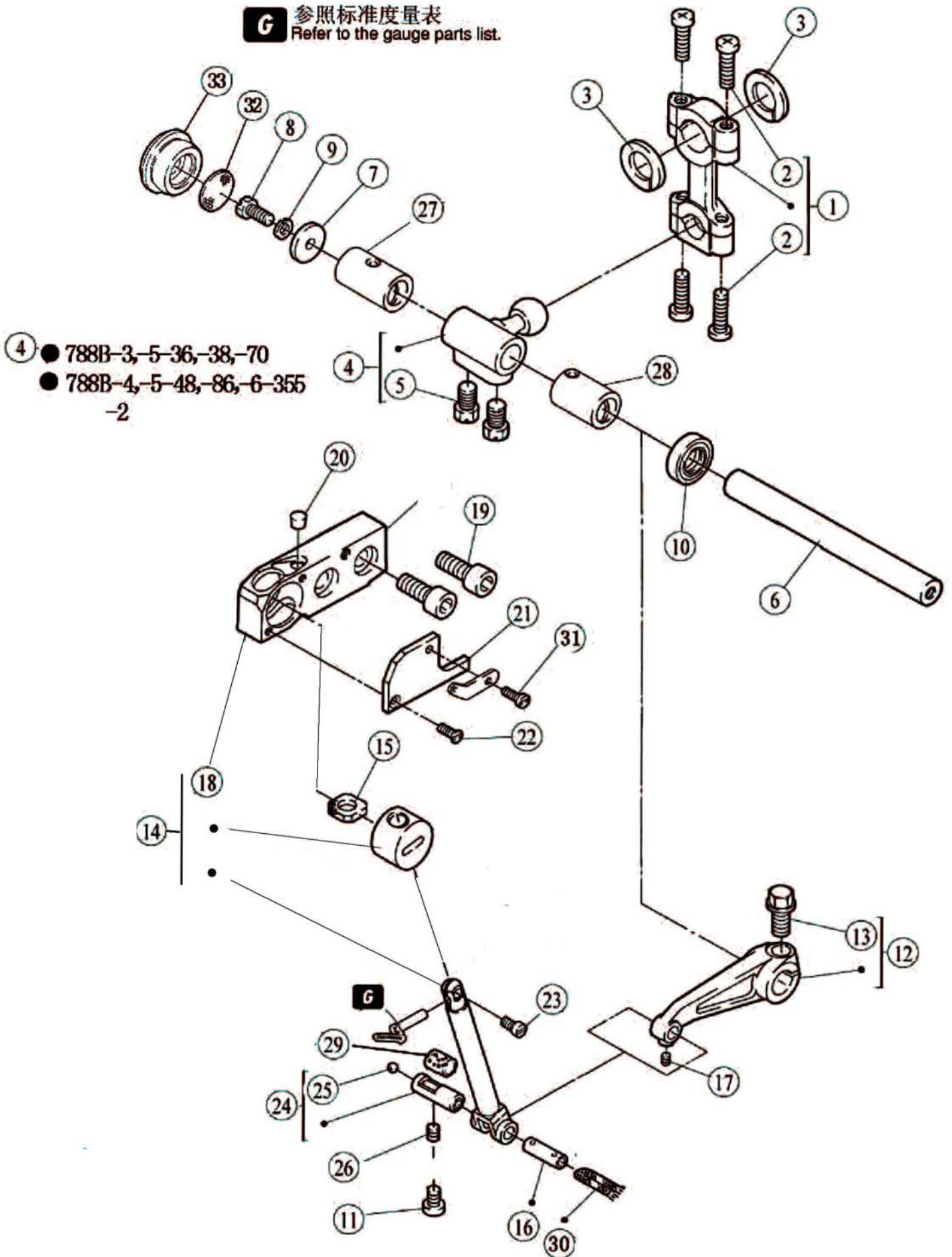


● 788B-3-180

第六部件 护针部件(Support Needle Assenblies)

序号 Ref.No	公司件号 Part No	名称	Description	数量 (Number)		
				三线	四线	五线
				Three-thread	Four-thread	Five-thread
1	20609006	针板垫块	Bracket	1	1	0
2	S01010	螺钉M4×8	Screw	2	2	0
3	206S30021	螺钉	Screw	0	1	0
4	206S11005	螺钉SM11/64×40×7.3	Screw	2	2	0
5	20609004	针板固定座	Support needle plate	1	1	0
6	S01010	螺钉M4×8	Screw	2	2	0
7	20609005	针板固定板	Bracket	1	1	0
8	S01028	螺钉M3.5×5.7	Screw	2	2	0
9	205S30005	挡板螺钉	Screw	2	0	0
10	206S12002	螺钉SM9/64×40×7.7	Screw	1	1	0
11	20128032	护针垫圈	Spring washer	1	1	0
12	20609005	针板固定板	Bracket	1	0	0
13	S01028	螺钉M3.5×5.7	Screw	1	1	0
14	20601015	护针架	Bracket	1	1	0
15	S01030	螺钉M3.5×9.7	Screw	2	2	0
16	20622003	减震垫	Cushion rubber	1	1	1
17	20609007	五线针板固定块	Bracket	0	0	1
18	S01010	螺钉M4×8	Screw	0	0	1
19	20609008	五线针板垫块	Bracket	0	0	1
20	S01010	螺钉M4×8	Screw	0	0	2
21	20501006	针板垫块	Bracket	1	0	0
22	206S17001	螺钉SM11/64×40×7	Screw	0	0	2
23	S01027	螺钉M3×6	Screw	0	0	1
24	206S30022	螺钉	Screw	0	0	1
25	S01027	螺钉M3×6	Screw	0	0	2
26	206S12002	螺钉SM9/64×40×7.7	Screw	0	0	1
27	20128032	护针垫圈	Spring washer	0	0	1
28	S01027	螺钉M3×6	Screw	0	0	2

**G** 参照标准度量表  
Refer to the gauge parts list.

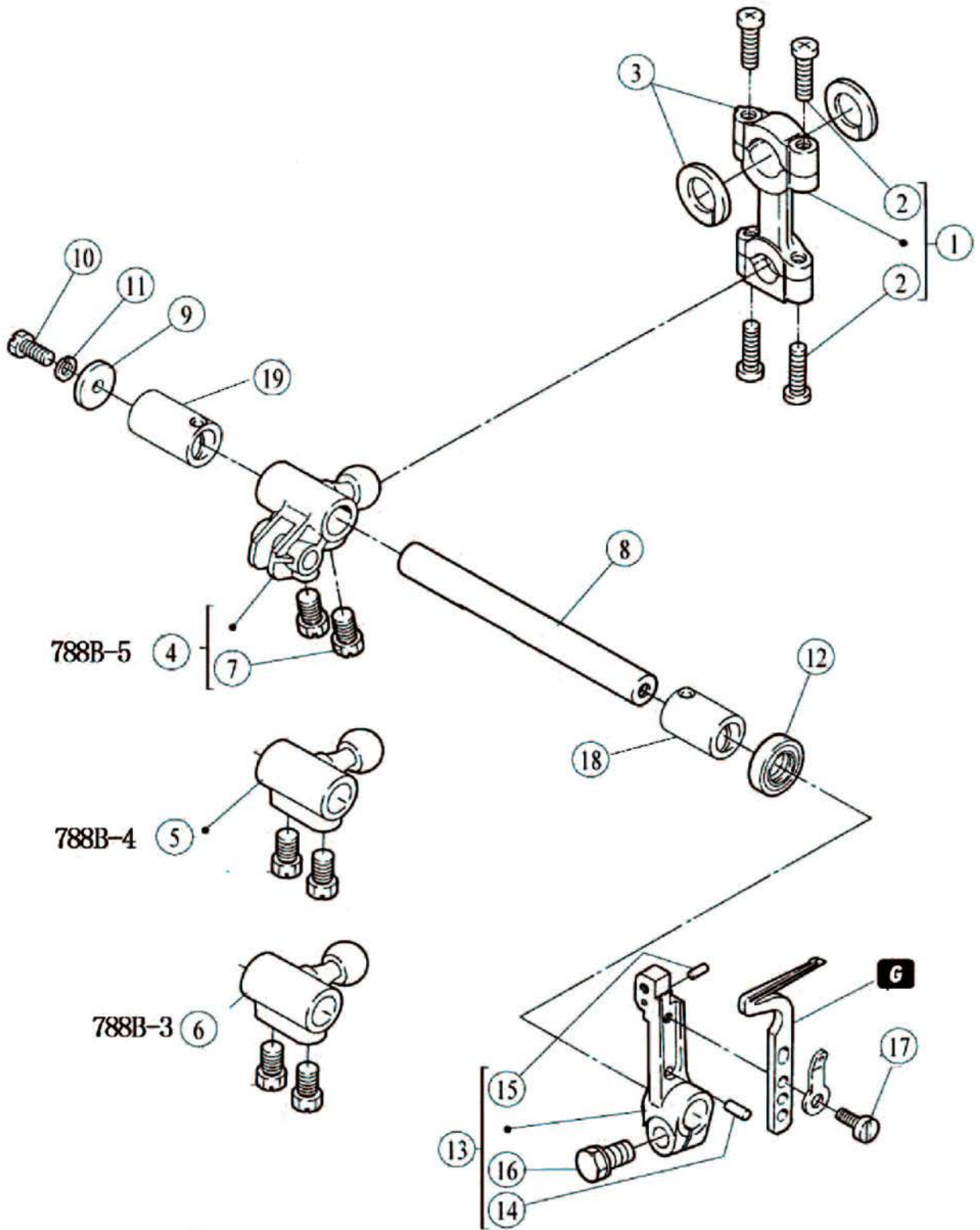


## 第七部件 上弯针部件(Upper Loper Assemblies)

序号 Ref.No	公司件号 Part No	名称	Description	数量 (Number)		
				三线	四线	五线
				Three-thread	Four-thread	Five-thread
1	400031	弯针连杆	Rod	1	1	1
2	S04005	螺钉M4×15.5	Screw	4	4	4
3	20628007	连杆垫片	Washer	2	2	2
4	400024	0号球曲柄	Crank	1	0	1
	400025	2号球曲柄	Crank	0	1	1
5	L02005	螺钉M6×0.75×9	Screw	2	2	2
6	20602018	轴	Shaft	1	1	1
7	20628006	垫圈	Washer	1	1	1
8	206S30018	螺钉M5×10	Screw	1	1	1
9	20528012	上弯针垫圈	Spring washer	1	1	1
10	20622019	油封	Oil seal	1	1	1
11	S01002	螺钉M4×6.5	Screw	1	1	1
12	20602007	上弯针摆杆	Lever	1	1	1
13	206S30014	螺钉M6×0.75×12	Screw	1	1	1
14	2060200800	上弯针滑杆组件	Upper looper holder assembly	1	1	1
15	20623005	上弯针滑杆套油毡	Felt	1	1	1
16	20626006	上弯针滑杆销	Pin	1	1	1
17	206S30011	螺钉M3×4	Screw	1	1	1
18	20609009	上弯针滑杆固定块	Base/upper looper holder	1	1	1
19	S05019	螺钉M6×16.3	Screw	2	2	2
20	20623009	海棉塞	Filter	0.006	0.006	0.006
21	20612025	上弯针过线挡板	Cover	1	1	1
22	206S17002	螺钉SM3/32×56×4.6	Screw	1	1	1
23	206S11004	螺钉SM9/64×40×5.8	Screw	1	1	1
24	20626007	上弯针滑杆过滤器	Pin	1	1	1
25	20626020	过油器滚珠	ball	1	1	1
26	S10007	螺钉M4×4	Screw	1	1	1
27	20603011	上弯针后套	Sleeve	1	1	1
28	20603010	上弯针前套	Sleeve	1	1	1
29	20623001	机头油塞	Plug	1	1	1
30	20523004	JK788油线	Oil wick	1	1	1
31	206S11007	螺钉	Screw	1	1	1
32	21012018	油封垫	Gasket	1	1	1
33	21022007	油封	Oil seal	1	1	1

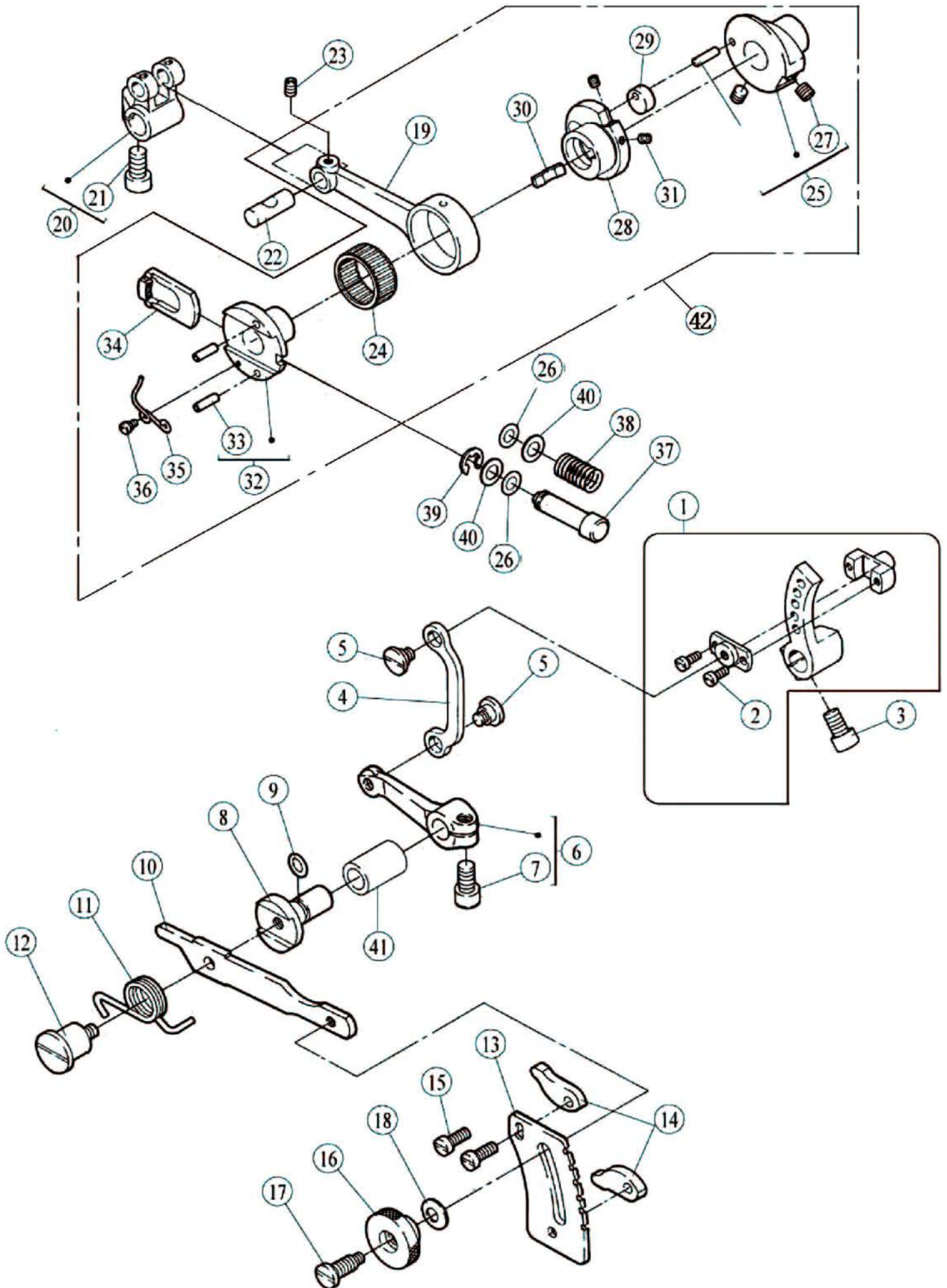


**G** 参照标准度量表  
Refer to the gauge parts list.



## 第八部件 下弯针部件(Lower Looper Assemblies)

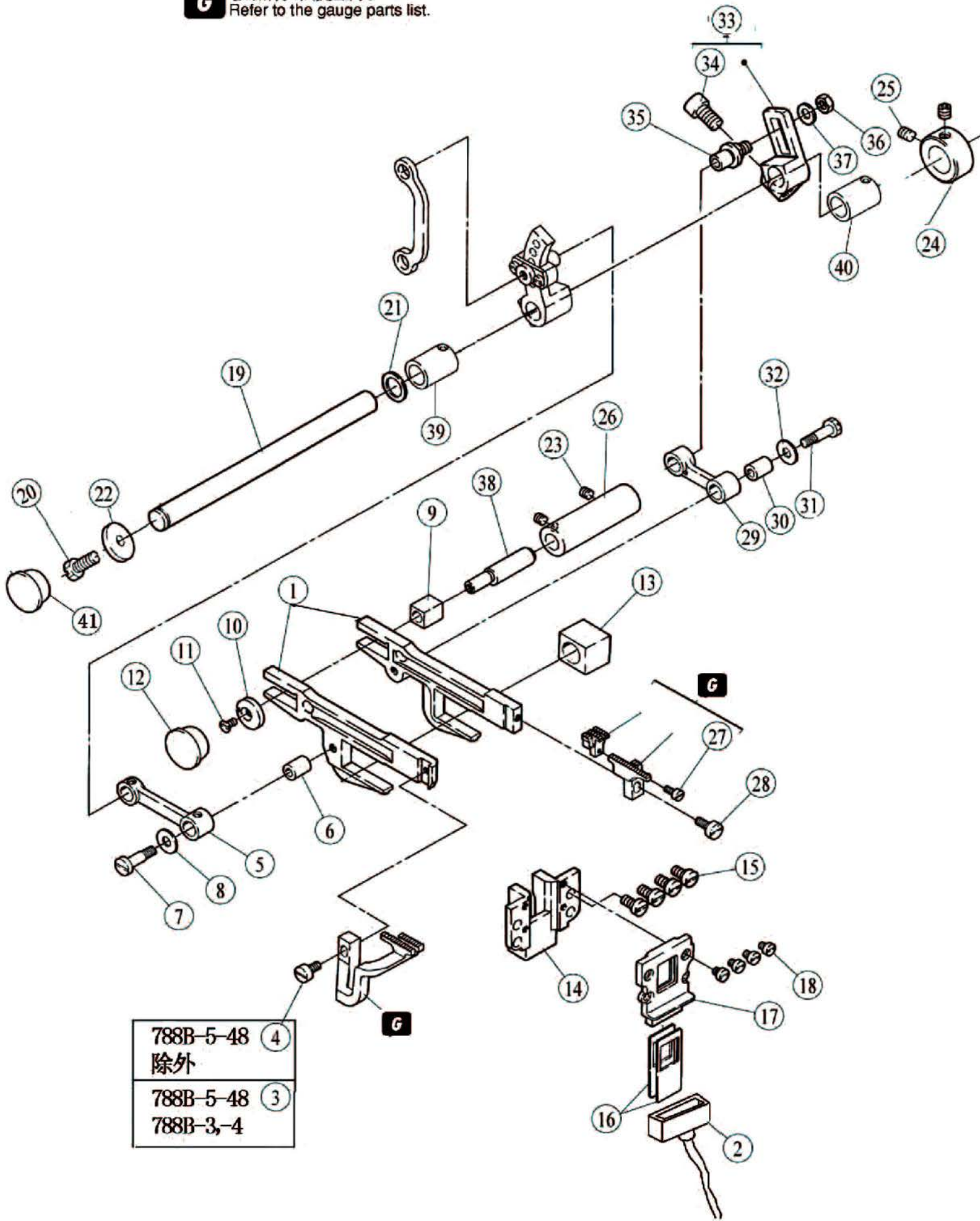
序号 Ref.No	公司件号 Part No	名称	Description	数量 (Number)		
				三线	四线	五线
				Three-thread	Four-thread	Five-thread
1	400031	弯针连杆	Rod	1	1	1
2	S04005	螺钉M4×15.5	Screw	4	4	4
3	20628007	连杆垫片	Washer	2	2	2
4	20604007	五线球曲柄	Crank	0	0	1
5	400025	2号球曲柄	Crank	0	1	0
6	400418	1号球曲柄	Crank	1	0	0
7	L02005	螺钉M6×0.75×9	Screw	2	2	2
8	20602035	轴	Shaft	1	1	1
9	20628006	垫圈	Washer	1	1	1
10	206S30018	螺钉M5×10	Screw	1	1	1
11	20528012	垫圈	Spring washer	1	1	1
12	20622019	油封	Oil seal	1	1	1
13	20604009	下弯针架	Lower looper holder assembly	1	1	1
14	20626008	下弯针架销	Pin	1	1	1
15	20626009	下弯针架上销	Pin	1	1	1
16	205S30036	螺钉	Screw	1	1	1
17	206S11002	螺钉SM9/64×40×10	Screw	1	1	1
18	20603010	下弯针轴前套	Sleeve	1	1	1
19	20603024	下弯针轴后套	Sleeve	1	1	1



第九部件 差动送布部件(Differential Feed Assemblies)

序号 Ref.No	公司件号 Part No	名称	Description	数量 (Number)		
				三线	四线	五线
				Three-thread	Four-thread	Five-thread
1	2060401100	香蕉曲柄组件	Crank	1	1	1
2	206S11013	螺钉M3×8	Screw	2	2	2
3	S05018	螺钉M6×0.75×12	Screw	1	1	1
4	20605005	差动连杆	Link/Dlef feed regulating	1	1	1
5	206S20003	螺钉M5×3.2	Screw	2	2	2
6	20604013	差动曲柄	Lever	1	1	1
7	S05018	螺钉M6×0.75×12	Screw	1	1	1
8	20602010	差动轴	Shaft	1	1	1
9	20622010	差动轴O型圈	O ring	1	1	1
10	20612027	差动扳手	Lever	1	1	1
11	20627006	差动扳手定位簧	Spring	1	1	1
12	206S20005	螺钉M5×8.5	Screw	1	1	1
13	20612028	差动固定板	Regulator plate	1	1	1
14	20609010	固定板定位块	Stopper	2	2	2
15	S01003	螺钉M4×12	Screw	2	2	2
16	206S16001	差动扳手螺母	Nut	1	1	1
17	206S30010	螺钉SM11/64×40×3	Screw	1	1	1
18	20628009	碟簧	Spring washer	1	1	1
19	20605003	送料大连杆	Rod	1	1	1
20	20605004	送料摇杆	Crank	1	1	1
21	S05018	螺钉M6×0.75×12	Screw	1	1	1
22	20626003	送料大连杆销	Pin	1	1	1
23	S10008	螺钉M3×6	Screw	1	1	1
24	B07008	轴承K20×24×10	Needle bearing	1	1	1
25	20610001	送布固定轮	Regulator	1	1	1
26	20622009	开针轴O型圈	O ring	2	2	2
27	S10002	螺钉M5×5	Screw	2	2	2
28	20610003	送布凸轮	Eccentric	1	1	1
29	20610002	小偏心	Guide/Feed eccentric	1	1	1
30	20629001	弹簧片	Flat spring	1	1	1
31	S10001	螺钉M3×4	Screw	2	2	2
32	20610005	送料偏心	Eccentric Assenbly	1	1	1
33	20626011	送料偏心开口销	Sping pin	2	2	2
34	20610004	U型槽	Ratchet	1	1	1
35	20627004	送料偏心弹簧	Sping	1	1	1
36	205S30031	螺钉M2×3	Screw	1	1	1
37	20602009	开针轴	Push button	1	1	1
38	20627005	开针轴弹簧	Sping	1	1	1
39	20629006	卡簧	Ring	1	1	1
40	20628008	开针轴垫片	Washer	2	2	2
41	20603009	差动轴套筒	Sleeve	1	1	1
42	2061000100	送布固定组件	Regulator	1	1	1

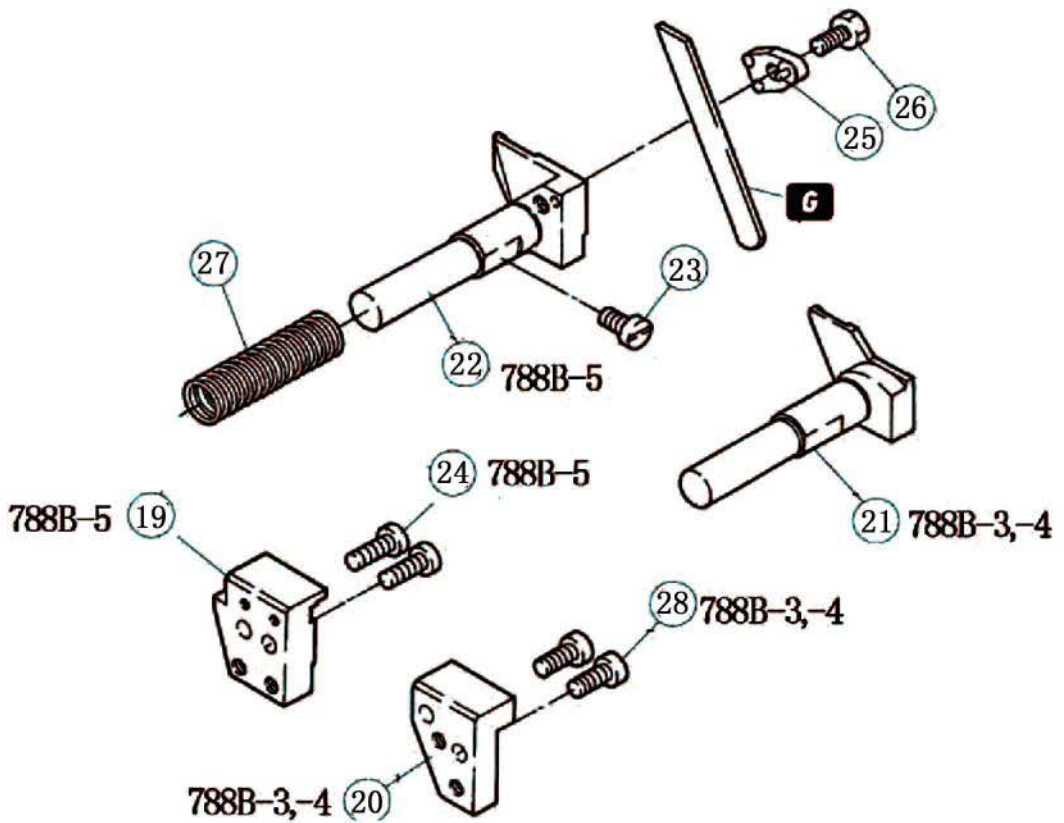
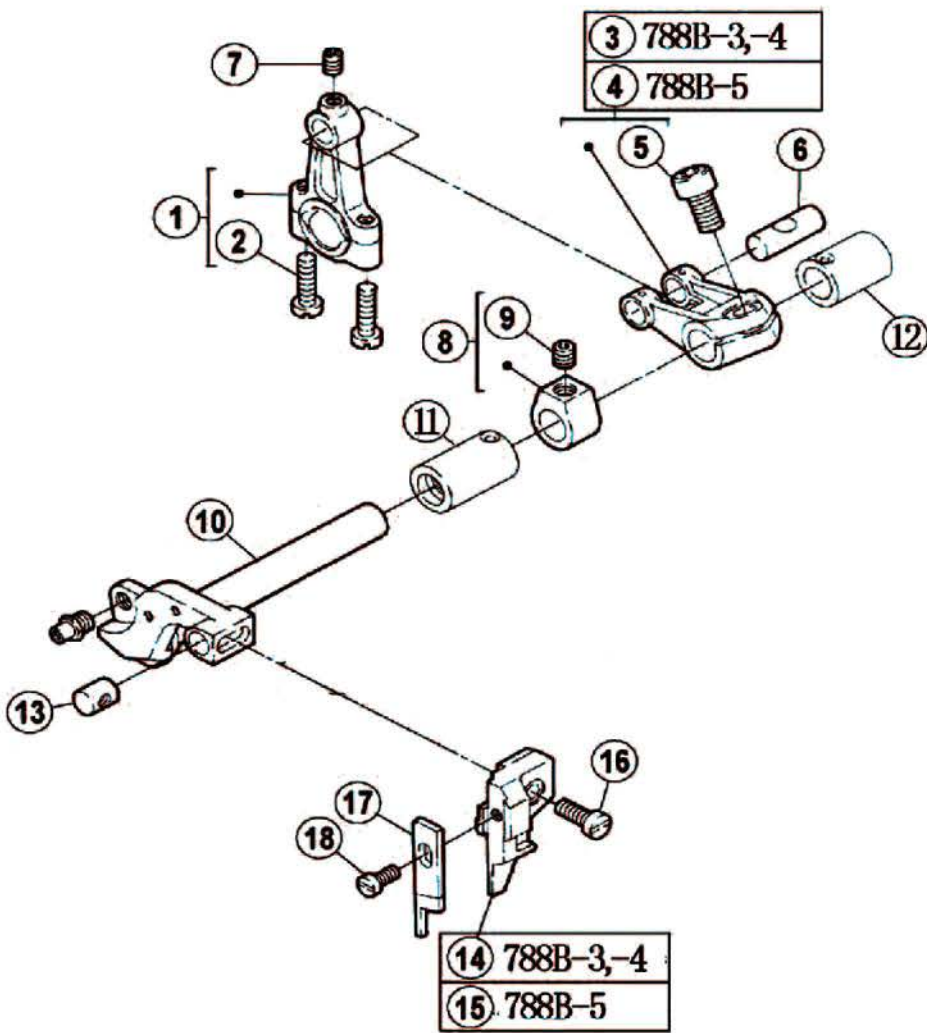
**G** 参照标准度量表  
Refer to the gauge parts list.



788B-5-48	4
除外	
788B-5-48	3
788B-3,-4	

第十部件 送料部件(Feed Dog Assemblies)

序号 Ref.No	公司件号 Part No	名称	Description	数量 (Number)		
				三线	四线	五线
				Three-thread	Four-thread	Five-thread
1	400033	牙架组件	Differential feed bar	1	1	1
2	20621005	回油管	Vitta	1	1	1
3	206S11003	螺钉SM9/64×40×6	Screw	1	1	1
4	206S11002	螺钉SM9/64×40×10	Screw	1	1	1
5	20605006	左牙叉连杆	Link/differential feed	1	1	1
6	20626013	牙叉连杆销	Bushing	1	1	1
7	206S12001	螺钉SM11/64×40×18	Screw	1	1	1
8	20628012	牙叉连杆垫片	Washer	1	1	1
9	20609011	牙架偏心轴滑块	Block/feed bar guide	1	1	1
10	20628013	小偏心垫片	Washer	1	1	1
11	S02007	螺钉M3×5	Screw	1	1	1
12	20622012	油封	Plug	1	1	1
13	20603019	抬牙滑块	Block/feed bar lift	1	1	1
14	20606003	牙架挡块	Guide/feed bar	1	1	1
15	S01010	螺钉M4×8	Screw	4	4	4
16	20622013	防油隔板	Oil shield/feed bar guide	3	3	3
17	20601017	防油柄	Guide/feed bar oil seal	1	1	1
18	S01006	螺钉M3×4.5	Screw	4	4	4
19	20602011	送料轴	Shaft	1	1	1
20	S01035	螺钉M4×7.5	Screw	1	1	1
21	20628011	送料轴垫圈	Washer	1	1	1
22	20528018	垫片	Washer	1	1	1
23	S10007	螺钉M4×4	Screw	2	2	2
24	20608003	挡圈	Collar	1	1	1
25	205S30037	螺钉	Screw	2	2	2
26	20609012	调压套筒	Bushing	1	1	1
27	206S11009	螺钉SM3/32×56×6	Screw	1	1	1
28	206S11001	螺钉SM9/64×40×8	Screw	1	1	1
29	20605007	右牙叉连杆	Link/main feed	1	1	1
30	20626013	牙叉连杆销	Bushing	1	1	1
31	206S12001	螺钉SM11/64×40×18	Screw	1	1	1
32	20628012	牙叉连杆垫片	Washer	1	1	1
33	20604014	送料曲柄	Crank	1	1	1
34	S05018	螺钉M6×0.75×12	Screw	1	1	1
35	20626012	送布曲柄螺钉销	Pin	1	1	1
36	N01004	螺母M5	Nut	1	1	1
37	20528015	送布曲柄销垫圈	Washer	1	1	1
38	20602012	调牙轴	Feed bar pin	1	1	1
39	20603007	送布轴前套	Sleeve	1	1	1
40	20603008	送布轴后套	Sleeve	1	1	1
41	20628023	送布轴油封	Plug	1	1	1

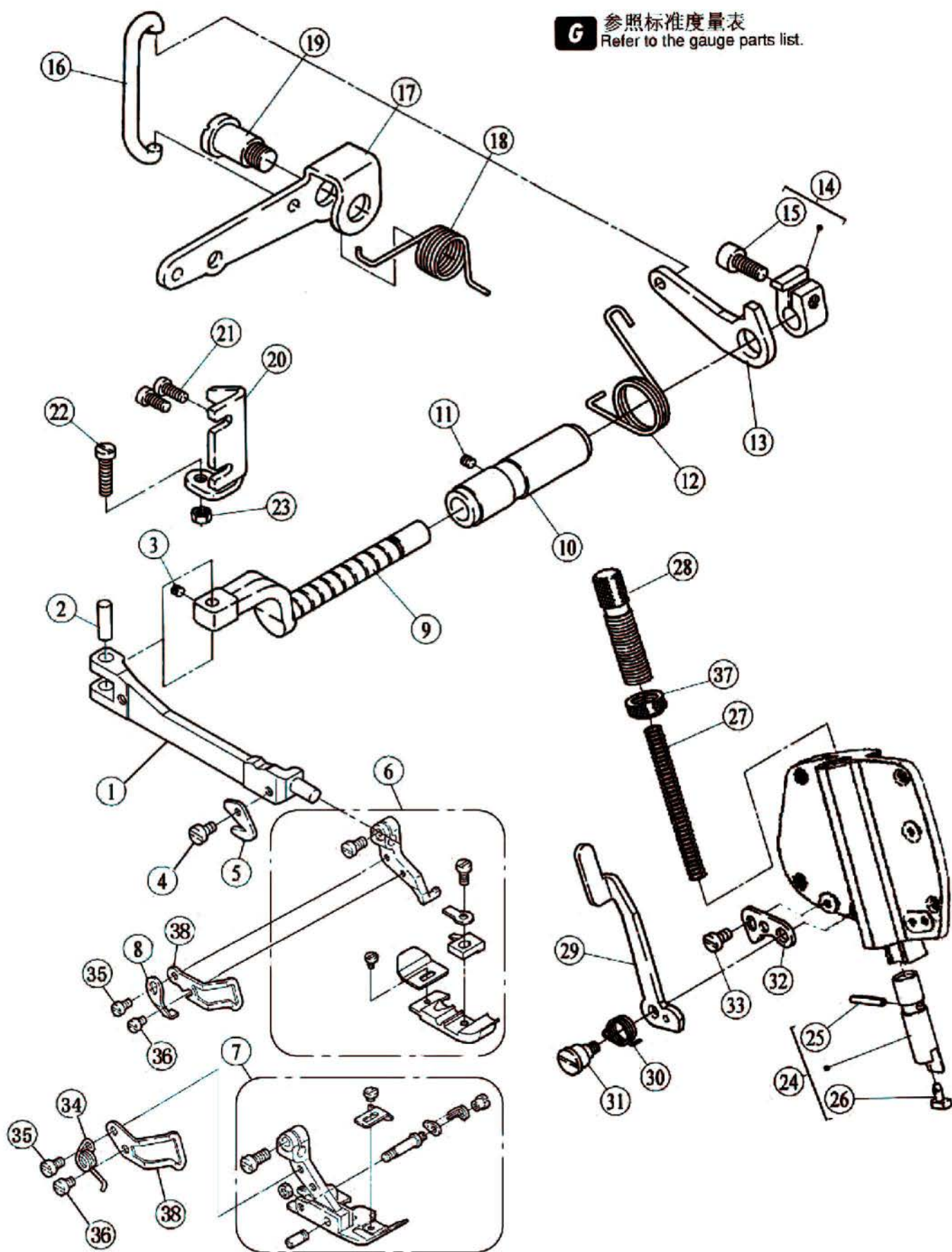


第十一部件 切刀部件(Trimming Assemblies)

序号 Ref.No	公司件号 Part No	名称	Description	数量 (Number)		
				三线	四线	五线
				Three-thread	Four-thread	Five-thread
1	400028	上刀连杆	Rod	1	1	1
2	207S11016	螺钉M4×16	Screw	2	2	2
3	20704012	上刀曲柄	Crank	1	1	0
4	20704030	上刀曲柄	Crank	0	0	1
5	S05018	螺钉M6×0.75×12	Screw	1	1	1
6	20626003	曲柄销	Pin	1	1	1
7	207S14007	螺钉M4×6	Screw	1	1	1
8	30208001	挡块	Collar	2	2	2
9	S10003	螺钉M6×0.75×12	Screw	2	2	2
10	20702009	上刀架轴	Upper Knife Lever	1	1	1
11	20603021	上刀轴前套	Sleeve	1	1	1
12	21003009	上刀轴右套	Sleeve	1	1	1
13	20726005	导向销	Pin	1	1	1
14	21019002	上刀座	Upper Knife Clamp	1	1	0
15	20701036	上刀座	Upper Knife Clamp	0	0	1
16	207S11012	螺钉M4×10	Screw	1	1	1
17	xxxxxxx	上刀	Upper Knife	1	1	1
18	S01029	螺钉M3.5×7.5	Screw	1	1	1
19	20601019	五线角板	Guide	0	0	1
20	20601018	三四线角板	Guide	1	1	0
21	20604015	下刀架	Lower knife holder	1	1	0
22	20604016	下刀架	Lower knife holder	0	0	1
23	S01010	螺钉M4×8	Screw	1	1	1
24	S01003	螺钉M4×12	Screw	0	0	2
25	20101026	下刀架压板	Clamp/Lower knife	1	1	1
26	201S12005	螺钉SM11/64×40×8.5	Screw	1	1	1
27	20627007	下刀架弹簧	Spring	1	1	1
28	S01003	螺钉M4×12	Screw	2	2	0



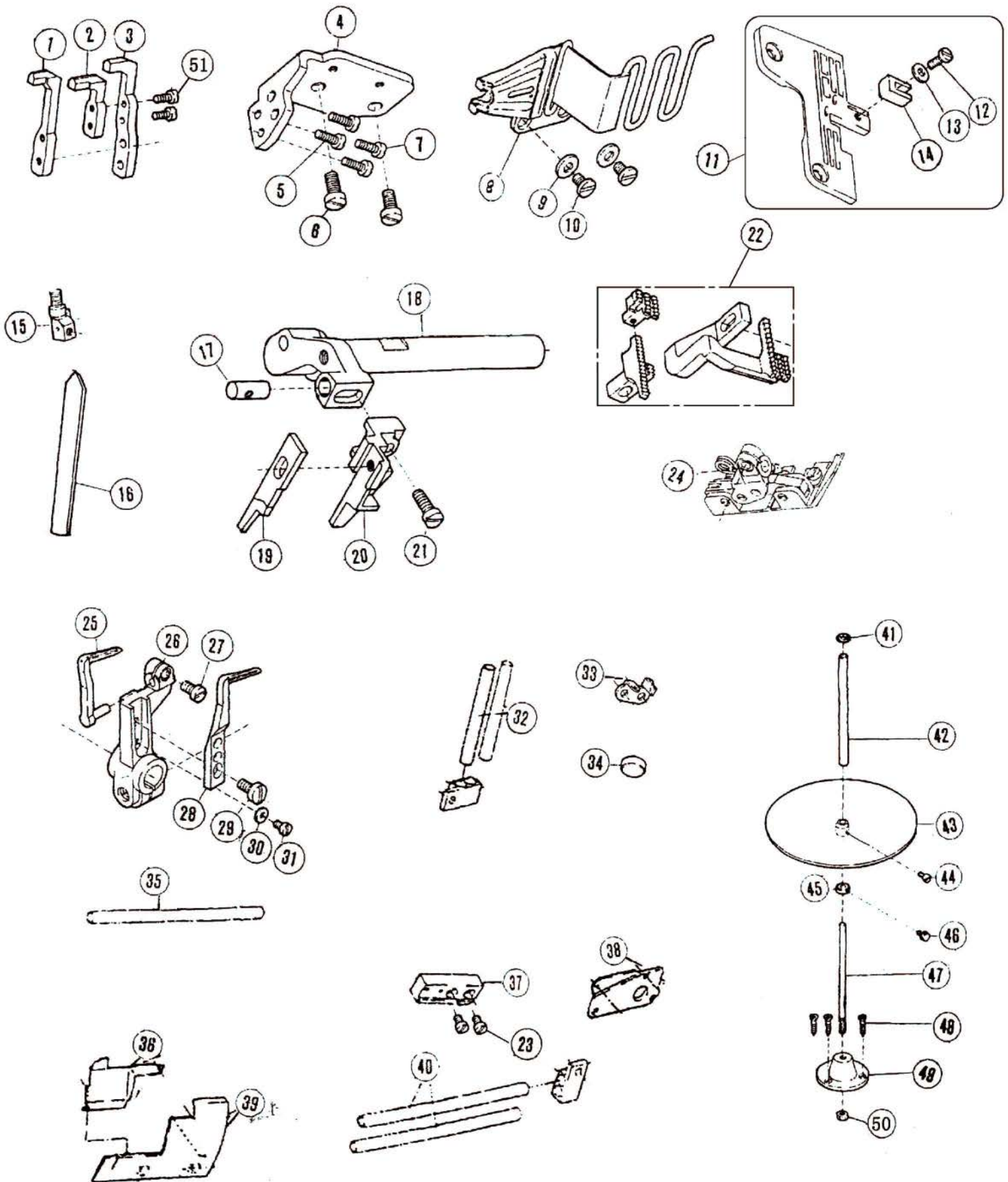
**G** 参照标准度量表  
Refer to the gauge parts list.



## 第十二部件 压脚架部件(Presser Fot Assemblies)

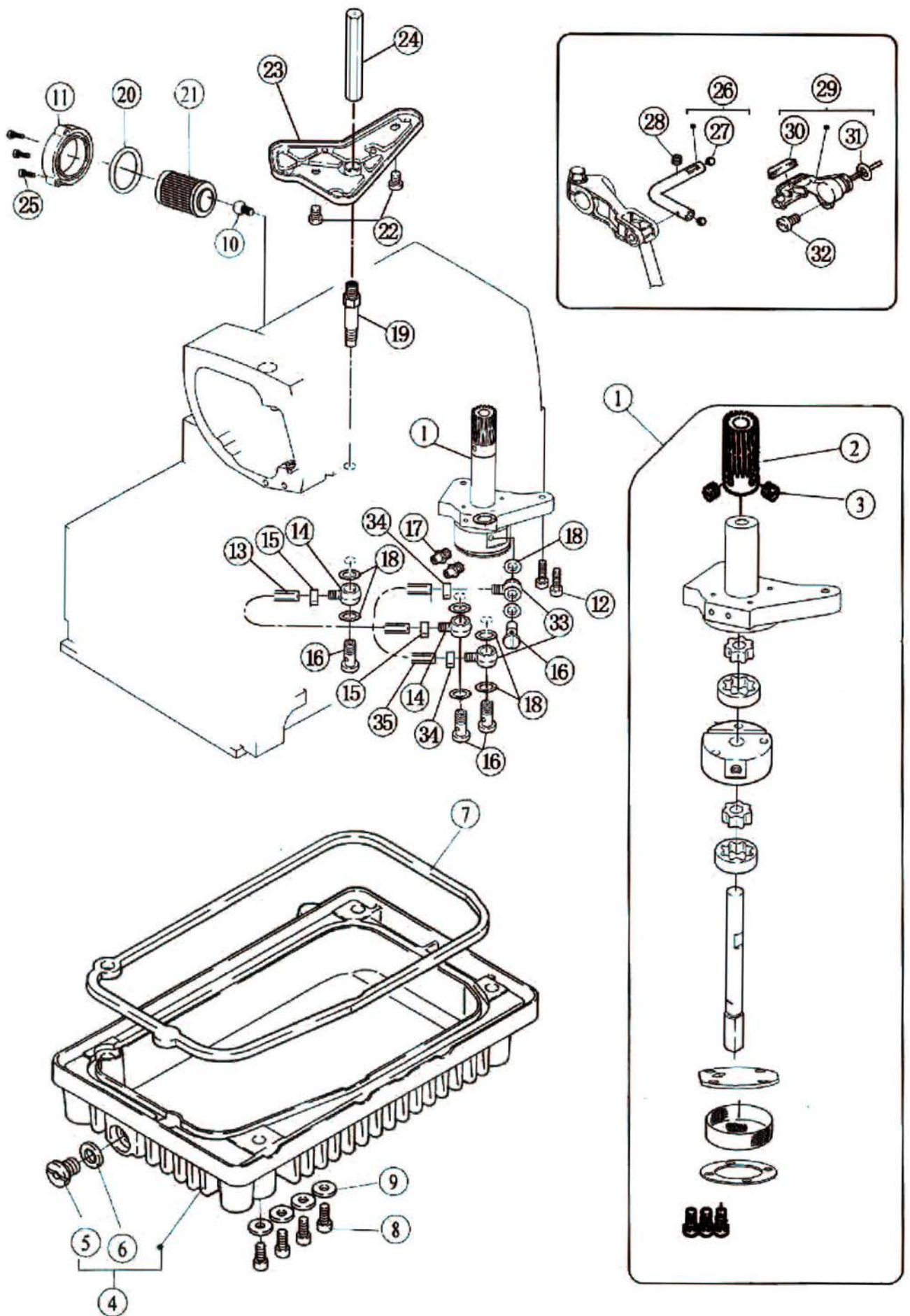
序号 Ref.No	公司件号 Part No	名称	Description	数量 (Number)		
				三线	四线	五线
				Three-thread	Four-thread	Five-thread
1	21016001	压脚臂	Presser arm	1	1	1
2	20626016	压脚臂连杆销	Pin	1	1	1
3	S10011	螺钉M4×0.5×4	Screw	1	1	1
4	207S11020	螺钉M3×4	Screw	1	1	1
5	20619005	割线刀	Chain cutter	1	1	1
6	2101600300	压脚组件	Presser Foot Assy.	0	1	0
	2071601500	压脚组件	Presser Foot Assy.	1	0	0
7	2071600600	压脚组件	Presser Foot Assy.	0	0	1
	2071601500	压脚组件	Presser Foot Assy.	0	0	1
8	20712048	板簧	Sping	1	1	0
9	20602014	压脚轴	Shaft	1	1	1
10	20603020	压脚轴套筒	Bushing	1	1	1
11	S10002	螺钉M5×5	Screw	1	1	1
12	20627009	小杠杆扭簧	Sping	1	1	1
13	20612030	抬压脚小杠杆	Lever	1	1	1
14	20608004	抬压脚复位圈	Collar	1	1	1
15	S05017	螺钉M6×0.75×13.5	Screw	1	1	1
16	20616001	压脚吊勾	Link	1	1	1
17	20612029	抬牙脚杠杆	Lever/Foot lift	1	1	1
18	20627008	杠杆复位位簧	Sping	1	1	1
19	206S20001	螺钉M10×1.5×8.5	Screw	1	1	1
20	20612031	压脚角板	Stopper	1	1	1
21	S01010	螺钉M4×8	Screw	2	2	2
22	S01023	螺钉M5×24	Screw	1	1	1
23	N01004	螺母M5	Nut	1	1	1
24	20602032	压杆	Presser bar	1	1	1
25	P03006	销4.5×18	Spring pin	1	1	1
26	20611006	压杆减震块	Pin	1	1	1
27	20719054	压脚弹簧	Spring	1	1	1
28	20702014	压杆调节螺柱	Screw	1	1	1
29	20612034	压杆板手	Lever	1	1	1
30	20627010	压杆扳手扭簧	Spring	1	1	1
31	206S30017	螺钉M4×4.2	Screw	1	1	1
32	20612090	压杆扳手限位板	Stopper	1	1	1
33	S01002	螺钉M4×6.5	Screw	1	1	1
34	20715057	压脚弹簧	Spring	0	0	1
35	207S11009	螺钉M3×4.5	Screw	1	1	1
36	207S11020	螺钉M3×4	Screw	1	1	1
37	207S16003	螺母	Nut	1	1	1
38	20712026	压脚护手	Finger guard	1	1	1

# 包兜机专用件



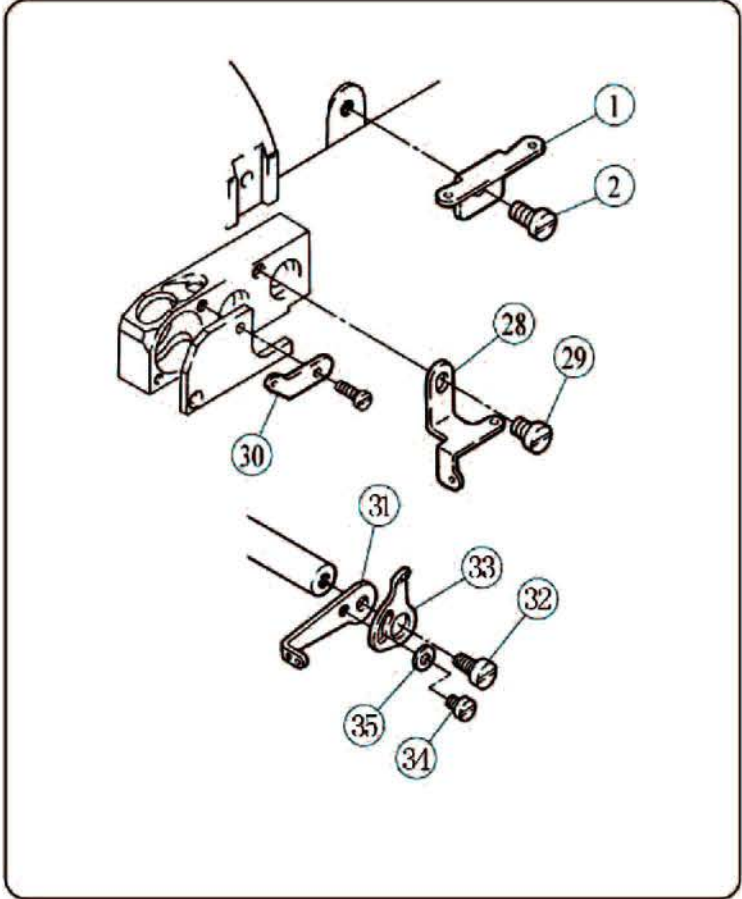
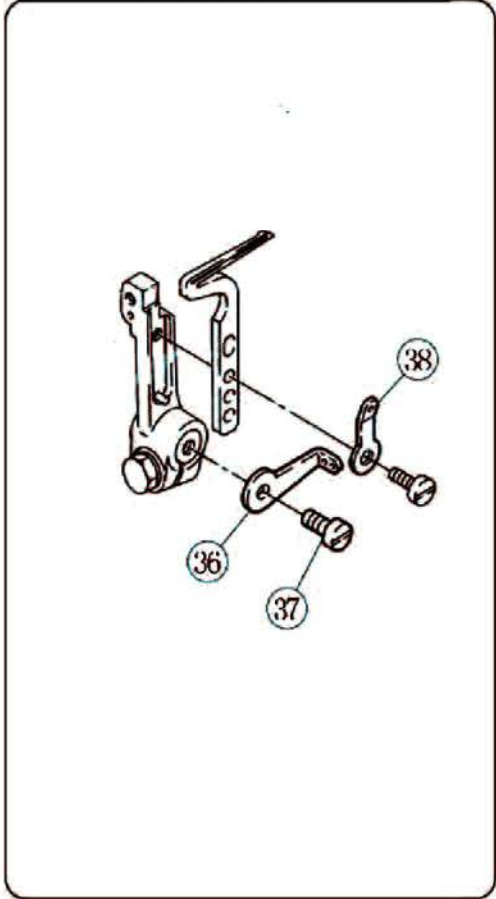
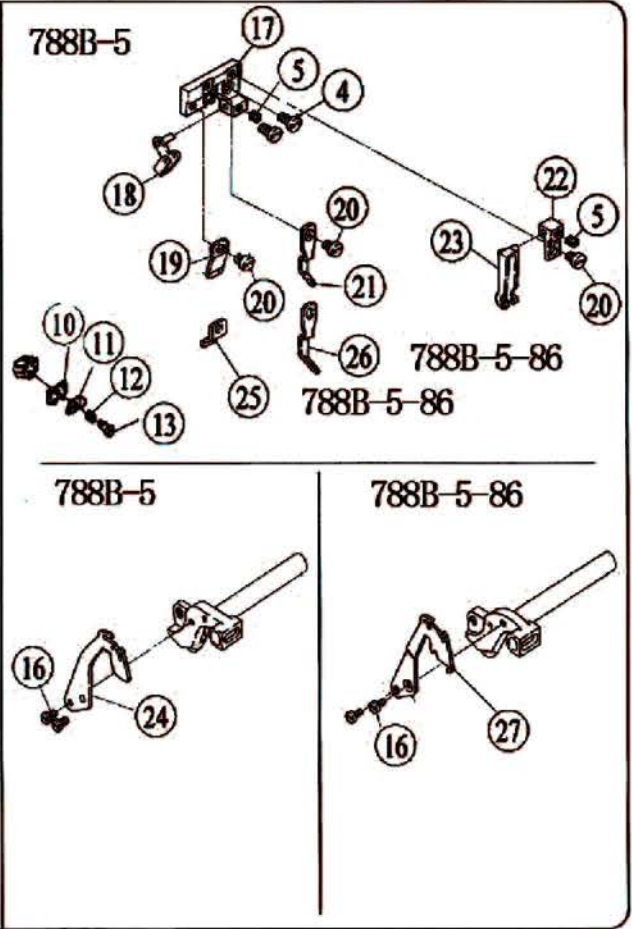
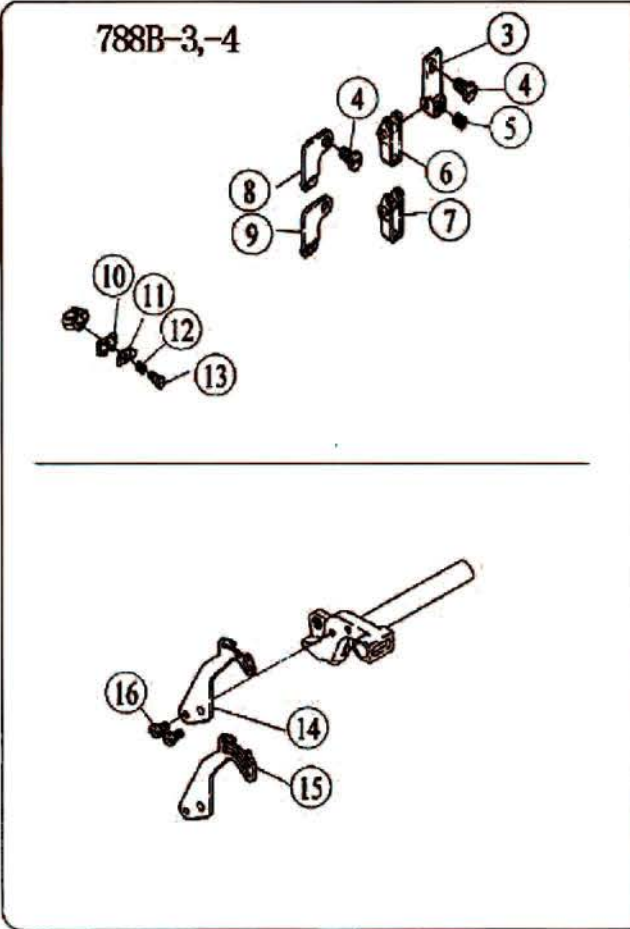
第十三部件 包兜机(02\*250)专用件部件 (Appropriative Assemblies for 02\*250 )

序号 Ref.No	公司件号 Part No	名称	Description	数量 (Number)		
				三线	四线	五线
				Three-thread	Four-thread	Five-thread
1	20517007	右后护针档	Ringt needle guard	1	0	0
2	20517008	左后护针档	Left needle guard	1	0	0
3	20517009	右后护针档	Ringt needle guard	1	0	0
4	20501015	护针档座	Needle guard bracket	1	0	0
5	S01027	螺钉	Screw	2	0	0
6	S01010	螺钉M4×8	Screw	2	0	0
7	S01027	螺钉	Screw	2	0	0
8	20501016	卷具组件	Binder assemblies	1	0	0
9	20528009	垫片	Washer	2	0	0
10	S01028	螺钉M3.5×6	Screw	2	0	0
11	20515006	针板	Throat plate	1	0	0
12	S01009	螺钉	Screw	1	0	0
13	20528010	垫片	Washer	1	0	0
14	20512012	缝料挡板	Cloth guide plate	1	0	0
15	20634005	针夹头	Needle clamp	1	0	0
16	20519003	下刀	Lower knife	1	0	0
17	20526001	上刀架销	Pin	1	0	0
18	20702009	上刀架轴	Upper knife lever	1	0	0
19	20519004	上刀	Upper knife	1	0	0
20	20601158	上刀座	Upper knife clamp	1	0	0
21	S01010	螺钉M4×8	Screw	1	0	0
22	20506006	牙齿	Feed dog	1	0	0
23	S01010	螺钉M4×8	Screw	2	0	0
24	2061603300	压脚组件	Presser foot assemblies	1	0	0
25	20517010	右弯针	Needle guard	1	0	0
26	20504001	弯针架	Looper holder	1	0	0
27	205S30029	螺钉	Screw	1	0	0
28	20517021	前弯针	Front looper holder	1	0	0
29	206S11003	螺钉SM9/64×40×6	Screw	1	0	0
30	20528011	垫片	Washer	1	0	0
31	205S30030	螺钉	Screw	1	0	0
32	20512013	过线管组件	Thread pipe assemblies	1	0	0
33	20512014	过线件	Thread guide	1	0	0
34	10122006	油封	Oil seal	2	0	0
35	20503002	上弯针轴	Upper looper shaft	1	0	0
36	20501018	挡板	Front cover(center)	1	0	0
37	20501019	卷具架座	Binder bracket	1	0	0
38	20501020	上弯针密封板	Cover	1	0	0
39	302407	前盖板	Front cover	1	0	0
40	20513006	过线管组件	Thread pipe assemblies	1	0	0
41	20531001	固定棒帽	Rubber seal	1	0	0
42	20531002	过线架	Spool pin	1	0	0
43	20531003	托盘	Spool tray	1	0	0
44	20531004	螺母	Nut	1	0	0
45	20531005	螺钉	Screw	1	0	0
46	20531006	螺钉	Screw	1	0	0
47	20531007	固定棒	Bar	1	0	0
48	20531008	螺钉	Screw	3	0	0
49	20531009	带子架座	Bracket	1	0	0
50	20531010	螺钉	Screw	1	0	0
51	S01010	螺钉	Screw	2	0	0



第十四部件 油泵部件 (Lubrication Assemblies)

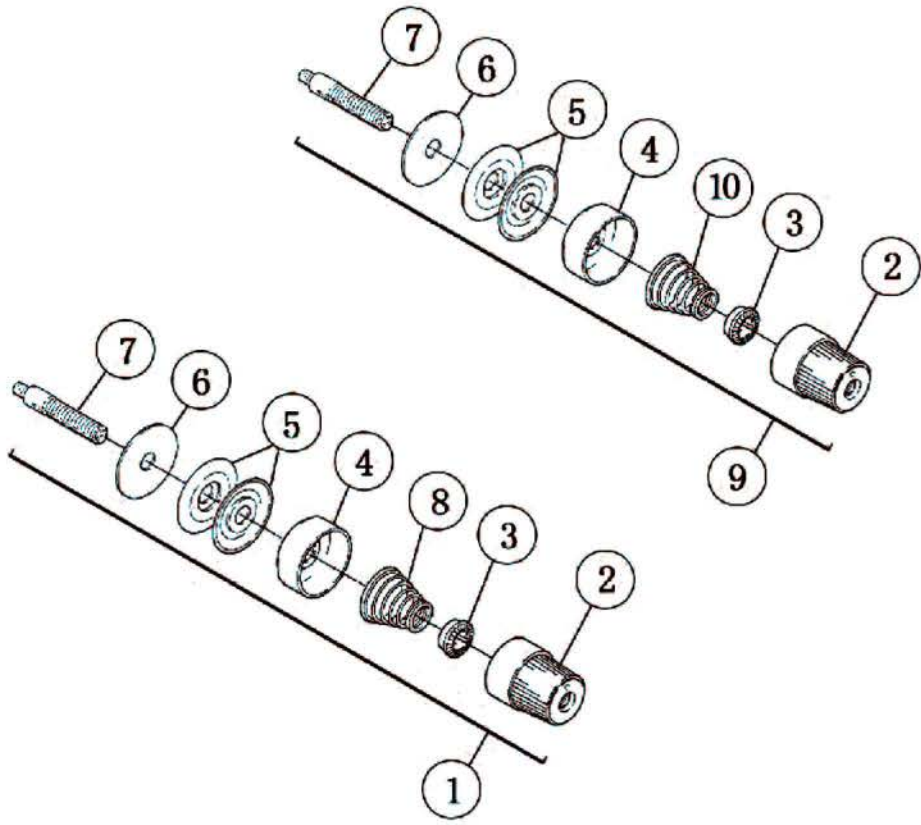
序号 Ref.No	公司件号 Part No	名称	Description	数量 (Number)		
				三线	四线	五线
				Three-thread	Four-thread	Five-thread
1	2062000100	油泵组件	Pump	1	1	1
2	20620001	油泵蜗轮	Worm wheel	1	1	1
3	S10002	螺钉M8×4.5	Screw	1	1	1
4	20601021	油盘	Oil reservoir	1	1	1
5	201S11031	螺钉SM3/8×28×12	Screw	1	1	1
6	20528014	垫圈	Washer	1	1	1
7	20622015	油盘油封	Gasket	1	1	1
8	S05019	螺钉M5×11.5	Screw	4	4	4
9	20628018	垫片	Washer	4	4	4
10	20121013	滤油器接头	Oil eljerner joint	1	1	1
11	300140	滤油器盖	Filter element cover	1	1	1
12	S04005	螺钉	Screw	2	2	2
13	30121022	油管Φ4×Φ6	Oil tube	0.17	0.17	0.17
14	20136007	油管接头	Joint	2	2	2
15	20429001	油管卡簧	Clamp	2	2	2
16	206S30009	过油螺钉	Joint screw	4	4	4
17	20521009	铜油嘴	Joint	2	2	2
18	20122033	垫片	Washer	8	8	8
19	21036001	喷油嘴	Joint	1	1	1
20	001010	O型圈 38.7X3.55	O ring	1	1	1
21	20136001	滤油器	Filter element	1	1	1
22	S01035	螺钉	Screw	2	2	2
23	20612063	接油盘	Oil reservoir	1	1	1
24	21036002	油管柱	Joint	1	1	1
25	S01003	螺钉	Screw	3	3	3
26	20621010	过油管	Pipe	1	1	1
27	20709016	滚珠	Ball	2	2	2
28	207S14001	螺钉M4×4	Screw	1	1	1
29	2071203800	吸油嘴组件	Joint	1	1	1
30	20723007	油毡	Felt	1	1	1
31	20622010	差动轴O型圈	O ring	1	1	1
32	207S11011	螺钉	Screw	1	1	1
33	20636001	油管接头(铜)	Joint	2	2	2
34	30129006	油管卡簧(大)	Clamp	2	2	2
35	30121021	油管Φ5×Φ7	Oil tube	0.17	0.17	0.17



第十五部件 过线部件(Thread Guide Assemblies)

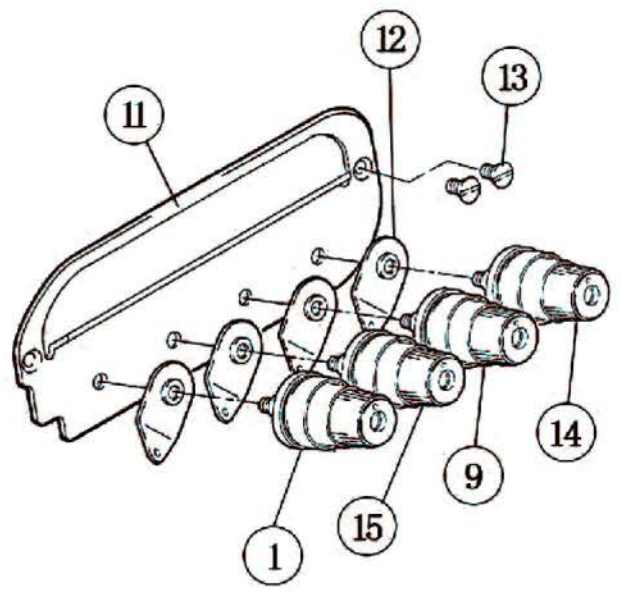
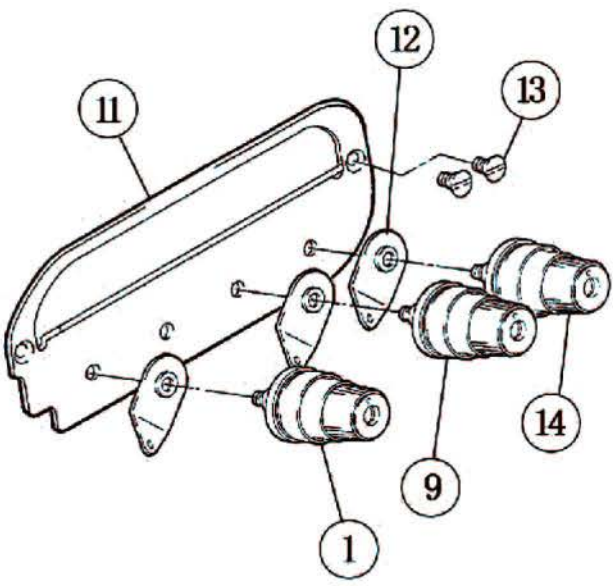
序号 Ref.No	公司件号 Part No	名称	Description	数量 (Number)		
				三线	四线	五线
				Three-thread	Four-thread	Five-thread
1	20613010	弯针过线	Thread guide	1	1	1
2	S01010	螺钉M4×8	Screw	1	1	1
3	20701010	托架	bracket	1	1	0
4	207S11019	螺钉M4x7.5	Screw	2	2	2
5	207S14001	螺钉M4×4	Screw	1	1	2
6	20713002	过线	thead guide	1	0	0
7	20713003	过线	Thread guide	0	1	0
8	20713004	过线	thead guide	1	0	0
9	20713005	过线	Thread guide	0	1	0
10	20713006	托架	bracket	1	1	1
11	20713007	压线板	Thread retainer	1	1	1
12	20727002	压簧	Spring	1	1	1
13	207S20003	螺钉	Screw	1	1	1
14	20713008	挑线杆	Thread take-up lever	1	0	0
15	20713009	挑线杆	Thread take-up lever	0	1	0
16	207S11015	螺钉	Screw	2	2	2
17	20701029	托架	bracket	0	0	1
18	20713021	过线	Thread guide	0	0	1
19	20713022	过线	Thread guide	0	0	1
20	S01031	螺钉M4×4.7	Screw M4×4.7	0	0	3
21	20713023	过线	Thread guide	0	0	1
22	20701030	托架	bracket	0	0	1
23	20713020	过线	Thread guide	0	0	1
24	20713024	挑线杆	Thread take-up lever	0	0	1
25	20713050	过线	Thread guide	0	0	1
26	20713051	过线	Thread guide	0	0	1
27	20713052	挑线杆	Thread take-up lever	0	0	1
28	20613012	机针过线	Thread guide	1	1	1
29	S01002	螺钉M4×6.5	Screw	1	1	1
30	20613011	上弯针过线	Thread guide	1	1	1
31	20613013	弯针过线	Thread take-up	1	1	1
32	S01010	螺钉M4×8	Screw	1	1	1
33	20613014	上弯针捻线	Thread take-up	1	1	1
34	S01022	螺钉M3×4	Screw	1	1	1
35	W01011	垫圈	Washer	1	1	1
36	20613009	弯针过线	Thread take-up	1	1	1
37	S01010	螺钉M4×8	Screw	1	1	1
38	20613008	弯针架过线	Thread guide	1	1	1





● 788B-3

● 788B-4,-5

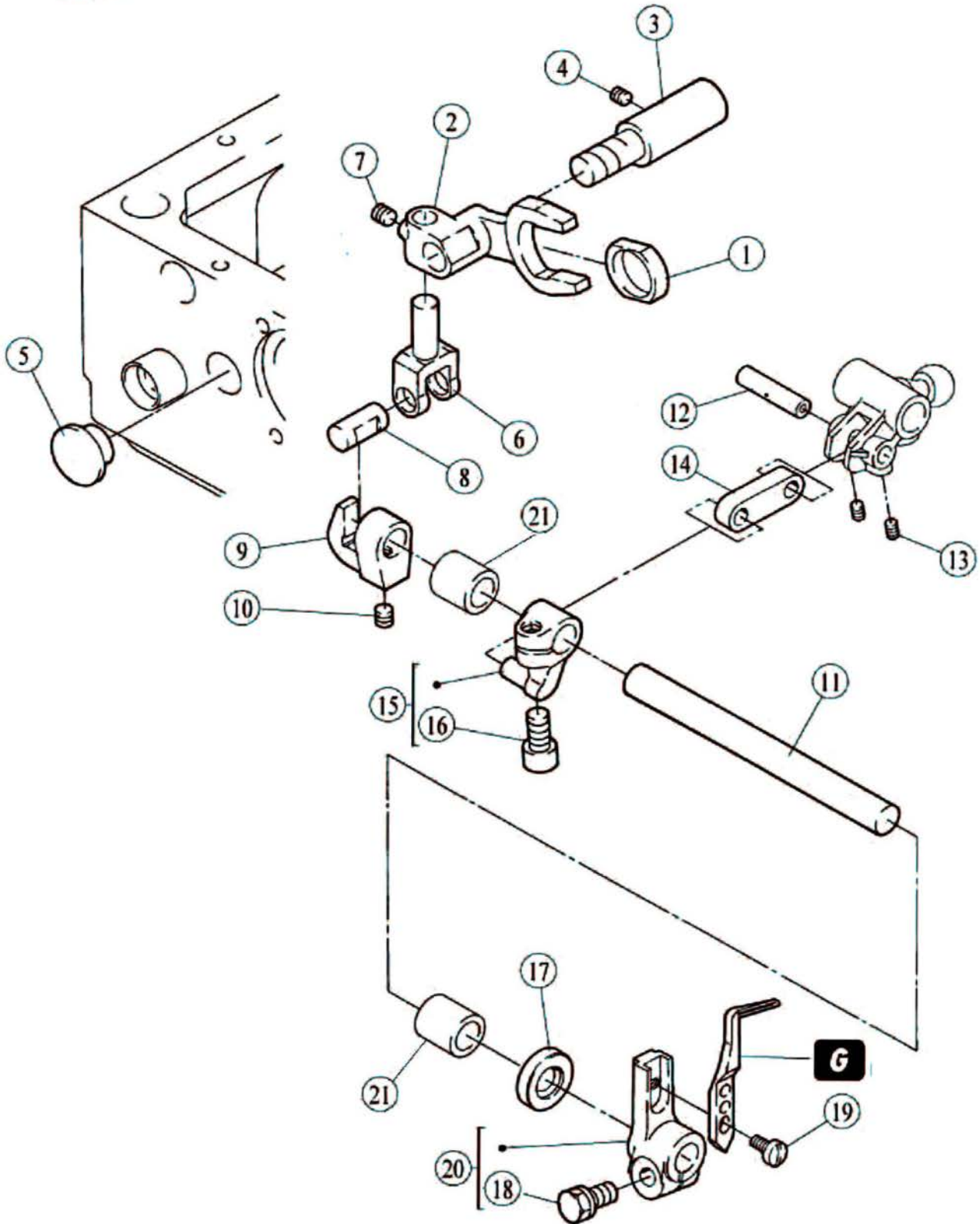


第十六部件 夹线器部件(Tension Spring Assemblies)

序号 Ref.No	公司件号 Part No	名称	Description	数量 (Number)		
				三线	四线	五线
				Three-thread	Four-thread	Five-thread
1	400662	夹线器组件 (红点)	Tension Spring Assembly	1	1	1
2	301S16006	调压螺母	Knob	1	1	1
3	30111006	调压止动套	Ratchet	1	1	1
4	30111005	调压止动盖	Cup	1	1	1
5	400161	夹线片	Tension Disc	2	2	2
6	20623008	夹线片垫	Felt	1	1	1
7	201S30016	夹线螺钉	Screw Stud	1	1	1
8	20727011	调压簧	Spring	1	1	1
9	400663	夹线器组件 (蓝点)	Tension Spring Assembly	1	1	1
10	30127013	调压簧 (弱)	Spring	1	1	1
11	21012001	夹线器架	Thread Guide	1	1	1
12	206S30016	螺钉M4×4.5	Screw	2	2	2
13	20612052	前过线板	Thread Guide	3	4	4
14	400668	夹线器组件 (绿点)	Tension Spring Assembly	1	1	1
15	400661	夹线器组件 (黄点)	Tension Spring Assembly	0	1	1

**G** 参照标准度量表  
Refer to the gauge parts list.

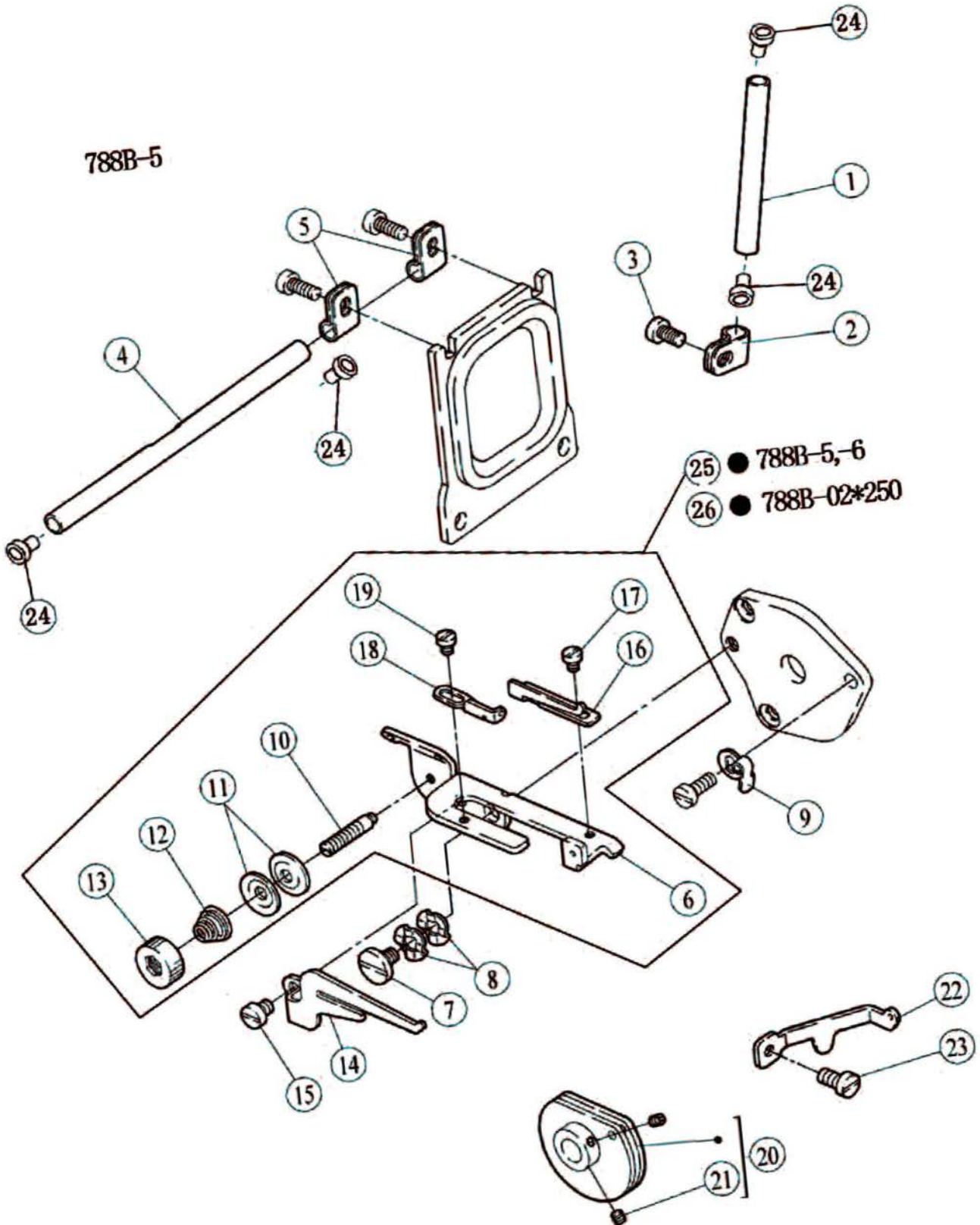
788B-5



## 十七部件 五线推移轴部件 (Five-thread Process Shaft Assemblies)

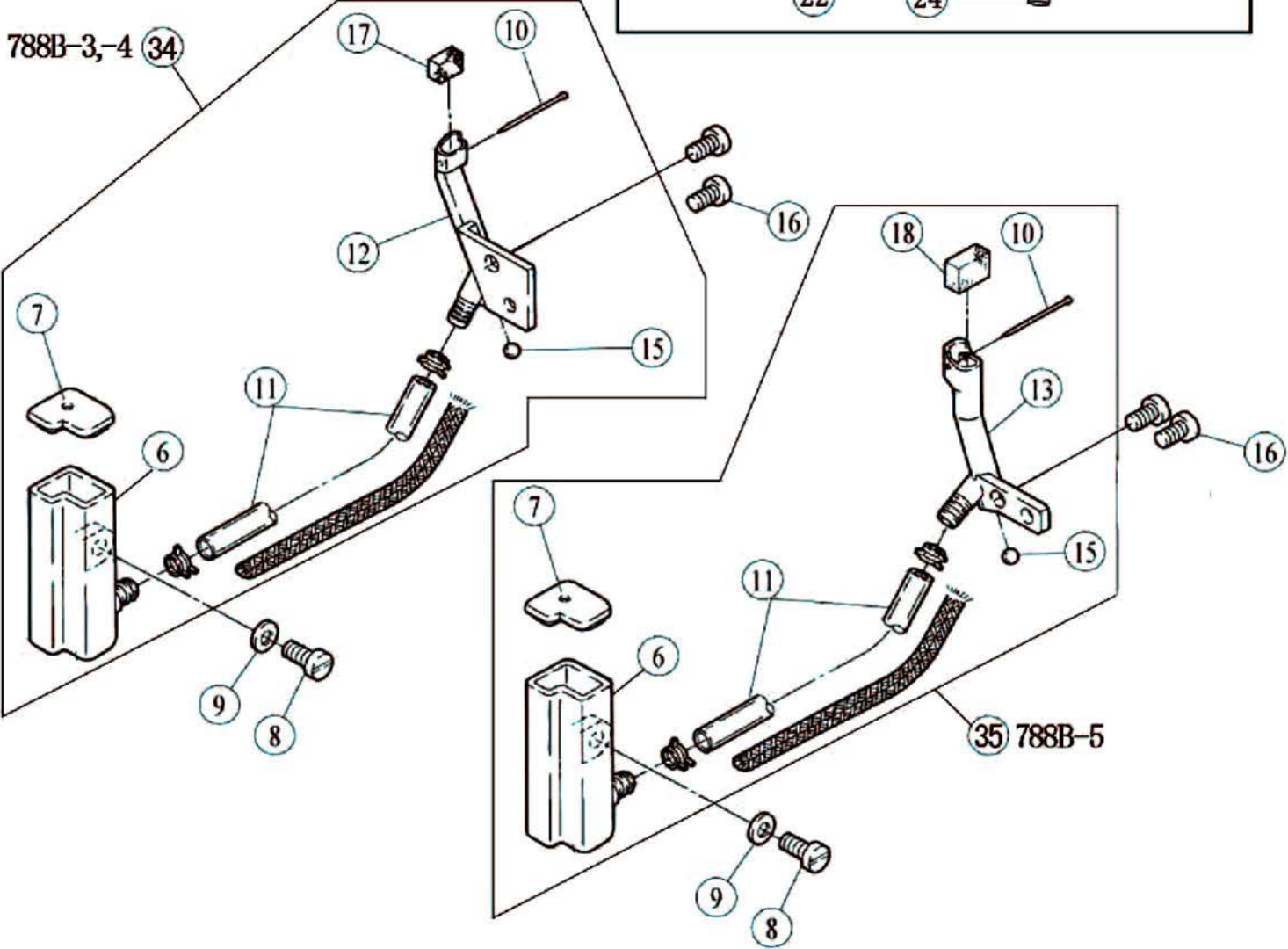
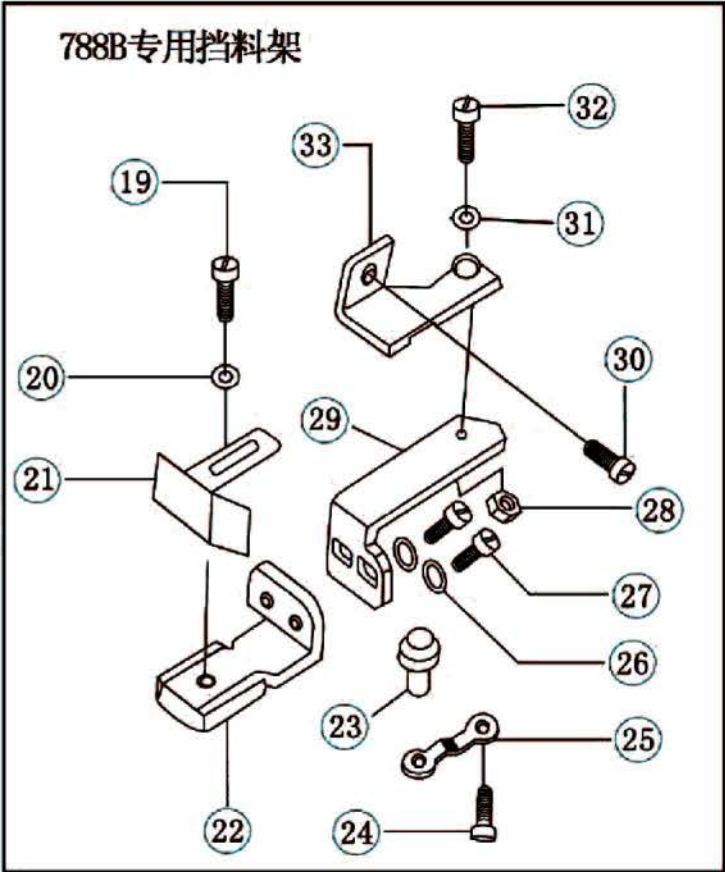
序号 Ref.No	公司件号 Part No	名称	Description	数量 (Number)		
				三线	四线	五线
				Three-thread	Four-thread	Five-thread
1	20609016	五线滑块	Block	0	0	1
2	20604018	五线叉形曲柄	Lever	0	0	1
3	20602016	五线推移轴	Shaft	0	0	1
4	S10002	螺钉M5×5	Screw	0	0	1
5	20622012	油封	Plug	0	0	1
6	20601024	五线推移连接柱	Pin	0	0	1
7	S10002	螺钉M5×5	Screw	0	0	1
8	20626017	五线销	Pin	0	0	1
9	20604019	链线弯针左曲柄	Holder	0	0	1
10	S10002	螺钉M5×5	Screw	0	0	1
11	20602019	轴	Shaft	0	0	1
12	20626018	五线弯针球曲柄销	Pin	0	0	1
13	206S30011	螺钉M3×4	Screw	0	0	2
14	20609017	连板	Link/Looper drive	0	0	1
15	20604020	链线弯针曲柄	Crank	0	0	1
16	S05018	螺钉M6×0.75×12	Screw	0	0	1
17	20622019	油封	Oil seal	0	0	1
18	205S30036	螺钉M6×0.75×12	Screw	0	0	1
19	206S11001	螺钉	Screw	0	0	1
20	20602017	五线弯针架	Looper holder	0	0	1
21	20603013	链线弯针套筒	Sleeve	0	0	2

788B-5



第十八部件 打线凸轮部件 (Cam Assemblies)

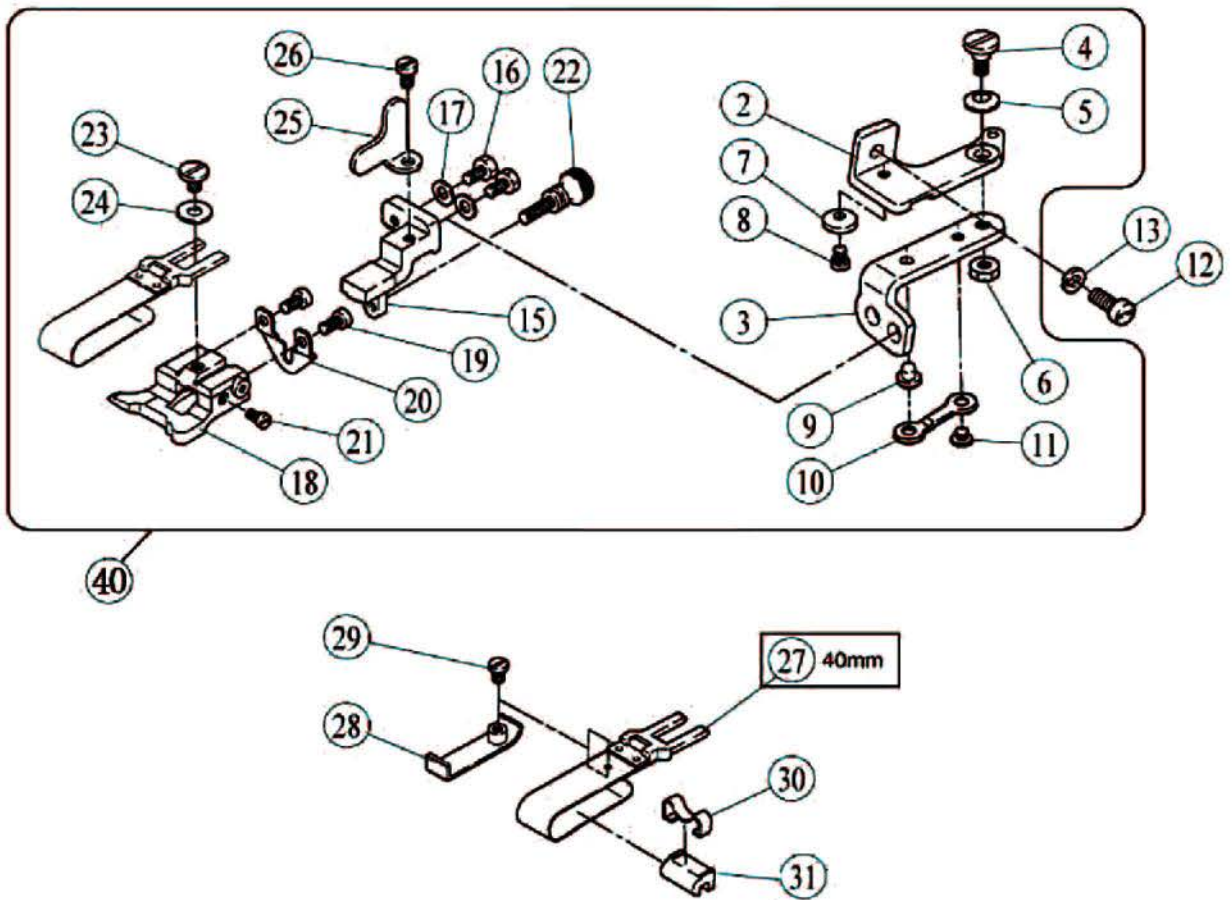
序号 Ref.No	公司件号 Part No	名称	Description	数量 (Number)		
				三线	四线	五线
				Three-thread	Four-thread	Five-thread
1	20613015	过线管	Thread guide pipe	0	0	1
2	20629003	过线管夹	Bracket	0	0	1
3	S01010	螺钉M4×8	Screw	0	0	1
4	20613016	过线管	Thread guide pipe	0	0	1
5	20629003	过线管夹	Bracket	0	0	2
6	20612057	打线凸轮架	Bracket	0	0	1
7	206S20004	螺钉M4×3.7	Screw	0	0	1
8	20128015	波形垫圈	washer	0	0	2
9	20629005	卡簧	Flat spring	0	0	1
10	206S30015	螺钉M3×2	Screw	0	0	1
11	20612055	小夹线片	Tension disc	0	0	2
12	3012016	夹线簧	Spring	0	0	1
13	206S16004	夹线螺母	Nut	0	0	1
14	20612056	分线板	Thread guide	0	0	1
15	S01031	螺钉M4×4.7	Screw	0	0	1
16	20629004	打线架卡簧	Thread guide	0	0	1
17	S01022	螺钉M3×4	Screw	0	0	1
18	20613017	凸轮架过线	Thread guide	0	0	1
19	S01022	螺钉M3×4	Screw	0	0	1
20	20612058	打线凸轮	Looper thread take-up assembly	0	0	1
21	S10005	螺钉M3×3	Screw	0	0	2
22	20613018	过线	Thread guide	0	0	1
23	S01010	螺钉M4×8	Screw	0	0	1
24	20611010	导线管套	Thread guide pipe bushing	0	0	4
25	2061205700	打线凸轮架组件	Bracket assemblies	0	0	1
26	2061205900	打线凸轮架组件	Bracket assemblies	0	0	1



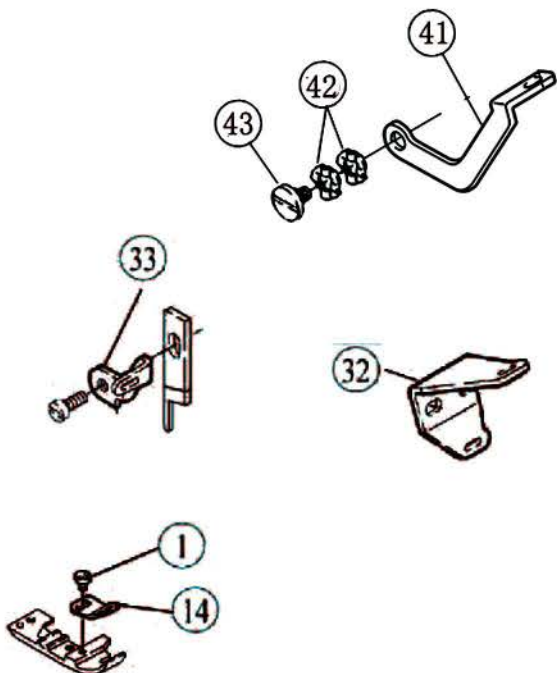
第十九部件 硅油盒部件(Oil Reservoir Assemblies)

序号 Ref.No	公司件号 Part No	名称	Description	数量 (Number)		
				三线	四线	五线
				Three-thread	Four-thread	Five-thread
1	20711014	上硅油盒壳	Oil reservoir(Upper)	1	1	1
2	20723008	油毡	Felt	1	1	1
3	20711015	上硅油盒盖	Cover	1	1	1
4	20712040	过线架	Thread guide	1	1	1
5	S01010	螺钉M4×8	Screw	1	1	1
6	20611011	下回油盒	Oil reservoir(Lower)	1	1	1
7	20522002	下硅油壳盖	Cover	1	1	1
8	S01003	螺钉M4×8	Screw	1	1	1
9	20612062	油管螺钉垫片	Washer	1	1	1
10	20626019	油毡固定销	Pin	1	1	1
11	20621004	硅油管	Clamp	1	1	1
12	2050102200	针线冷却器	Needle cooler	1	1	0
13	20604022	针线冷却器	Needle cooler	0	0	1
14	21012014	挡油板	Cover	1	1	1
15	20617003	下硅油固定滚珠	Plug	1	1	1
16	S01010	螺钉M4×8	Screw	2	2	2
17	20623010	油毡	Oil felt	1	1	0
18	20623009	油毡	Oil felt	0	0	1
19	201S11009	螺钉	Screw	1	1	1
20	20128020	垫圈	Washer	1	1	1
21	20112054	挡料板	Snap plate	1	1	0
	20112055	挡料板	Snap plate	0	0	1
22	20112056	挡料板座	Snap plate bracket	1	1	1
23	20126020	铰链销	Hinge pin	1	1	1
24	201S11011	铰链簧螺钉	Hinge spring screw	1	1	1
25	20112053	铰链弹簧	Hinge spring	1	1	1
26	20128020	垫圈	Washer	2	2	2
27	201S12001	铰链螺钉	Hinge screw	2	2	2
28	201S16003	螺母	Nut	1	1	1
29	20112051	送料支架	Cloth guide holder	1	1	1
30	201S11016	送料支架螺钉	Cloth guide holder screw	1	1	1
31	20128027	垫圈	Washer	1	1	1
32	201S20002	螺钉	Cloth guide holder screw	1	1	1
33	20112052	铰链	Hinge plate	1	1	1
34	2050102200	三四下硅油盒组件	Needle thread lubricator	1	1	0
35	2060402100	五线下硅油盒组件	Needle thread lubricator	0	0	1

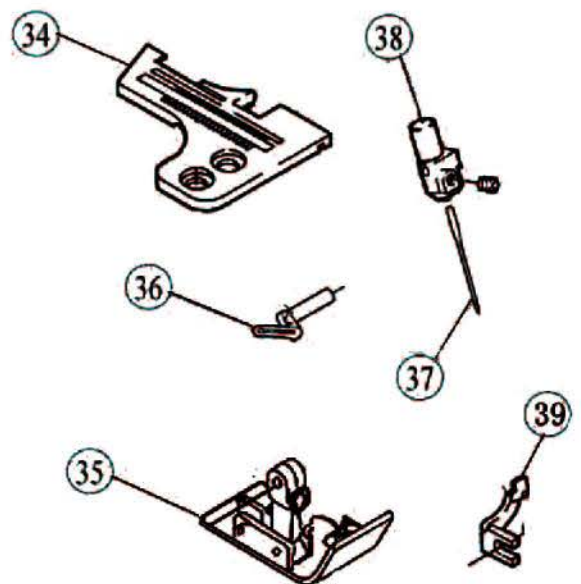




788B-4-13



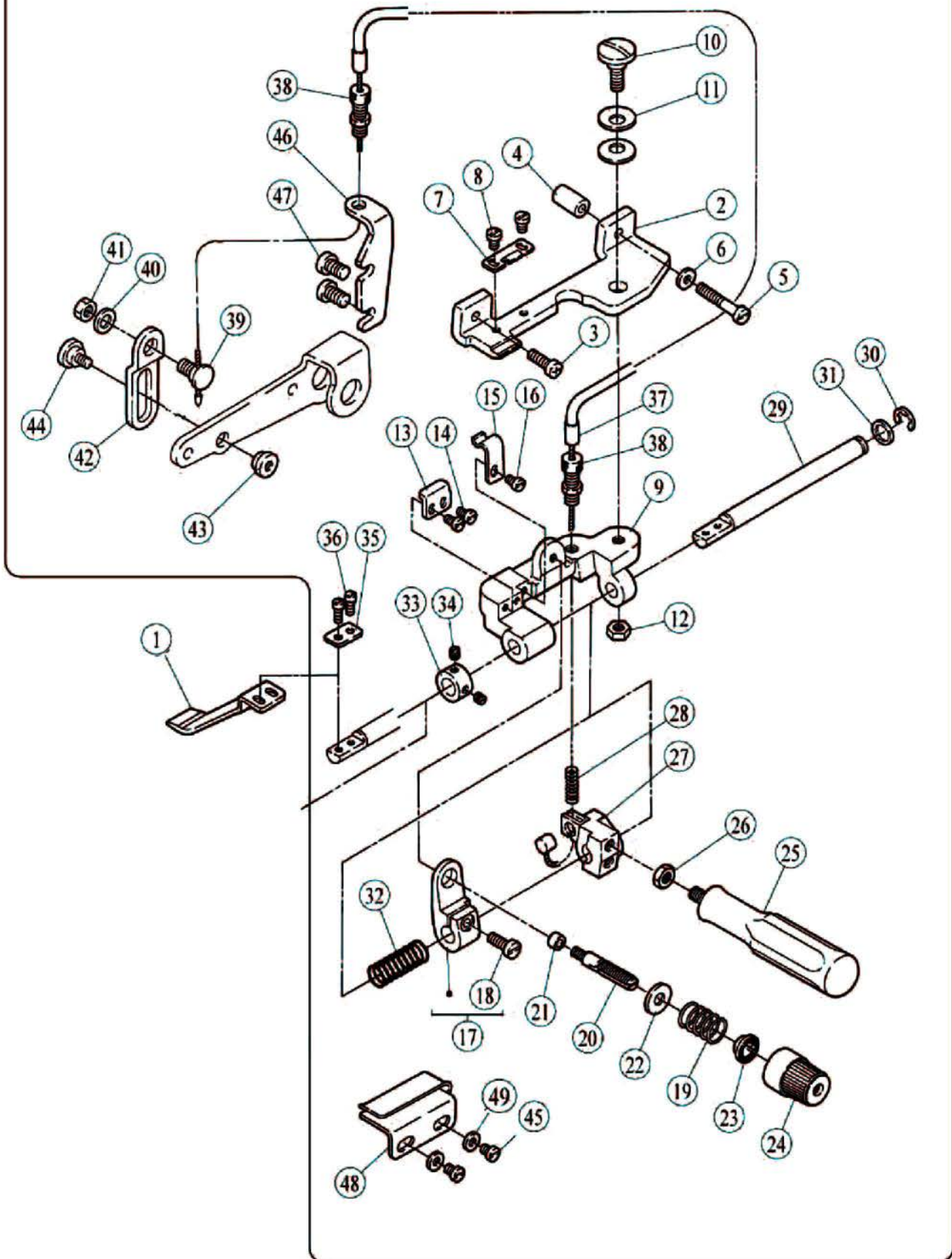
788B-2



第二十部件 专用件部件 (Appropriative Assemblies)

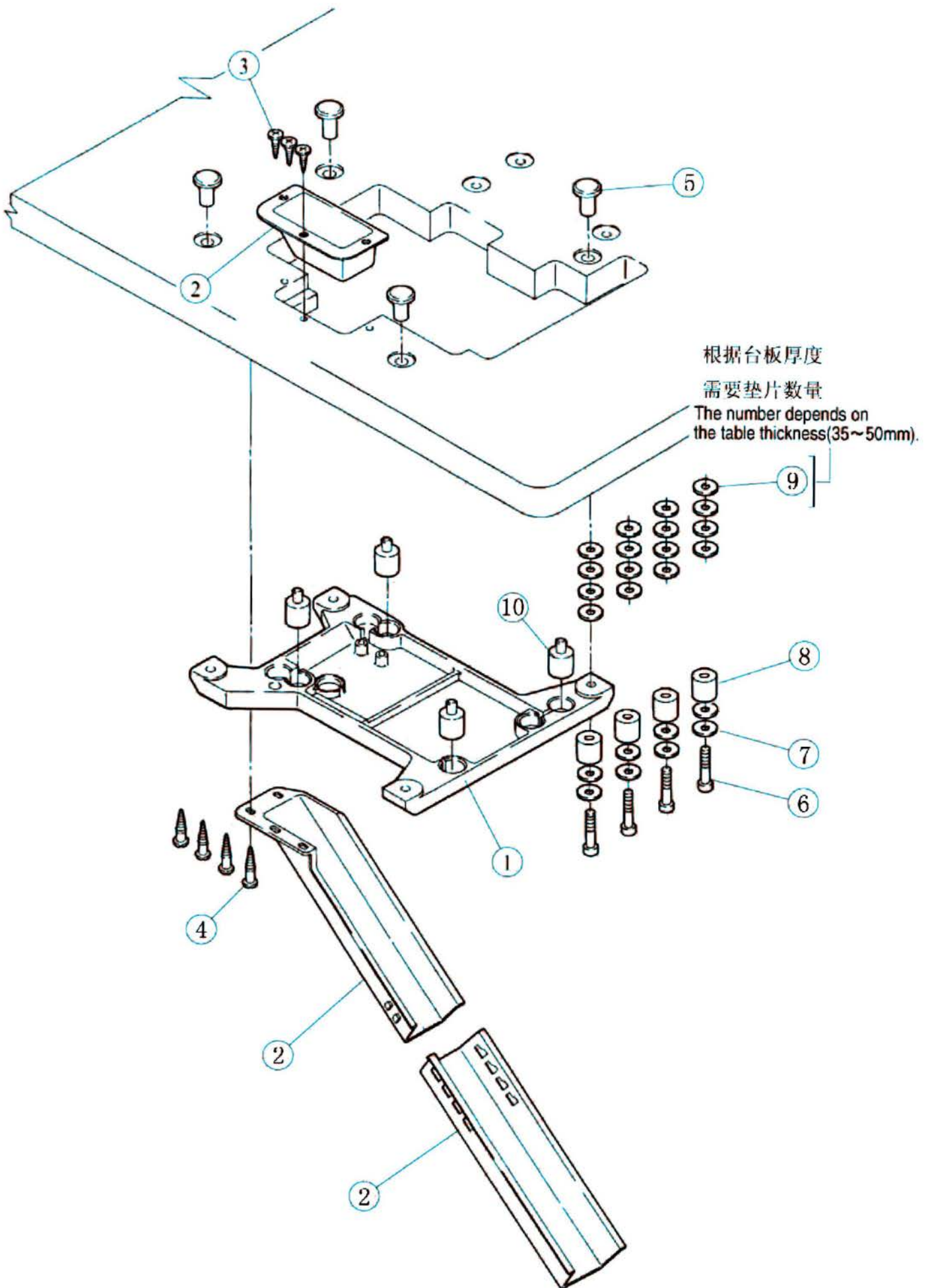
序号 Ref.No	公司件号 Part No	名称	Description	数量 (Number)		
				三线	四线	五线
				Three-thread	Four-thread	Five-thread
1	206S11014	螺钉	Screw	0	1	0
2	20612045	角板	Corner plate	1	0	0
3	20612046	角板	Corner plate	1	0	0
4	206S11015	螺钉	Screw	1	0	0
5	20628018	垫片	Washer	1	0	0
6	206S11019	螺母	Nut	1	0	0
7	20628019	垫片	Washer	1	0	0
8	206S11016	螺钉	Screw	1	0	0
9	206S11017	螺钉	Screw	1	0	0
10	20612047	连接板	plate	1	0	0
11	206S11018	螺钉	Screw	1	0	0
12	S01010	螺钉4×8	Screw	1	0	0
13	W02002	垫圈4	Washer	1	0	0
14	20612053	压脚挡板	Fabric guide	0	1	0
15	20612043	支架	Bracket	1	0	0
16	201S12001	螺钉	Screw	2	0	0
17	20628017	垫片	Washer	2	0	0
18	20612041	固定块	Bracket	1	0	0
19	206S11018	螺钉	Screw	2	0	0
20	20612042	挡板	Plate	1	0	0
21	206S11011	螺钉	Screw	1	0	0
22	206S11012	螺钉	Screw	1	0	0
23	206S11010	螺钉	Screw	1	0	0
24	20628016	垫片	Washer	1	0	0
25	20612044	角板	Corner plate	1	0	0
26	206S11013	螺钉	Screw	1	0	0
27	20612040	导向片	plate	1	0	0
28	20612048	挡板	plate	1	0	0
29	20628020	螺钉	Screw	1	0	0
30	20612049	弹簧片	Spring	1	0	0
31	20612050	垫块	Bracket	1	0	0
32	20713042	过带导向	Tape guide	0	1	0
33	20713043	过带	Tape take-up	0	1	0
34	20515003	二线针板	Throat plate	1	0	0
35	2061603200	二线压脚	Presser foot form	1	0	0
36	20517002	二线弯针	Looper	1	0	0
37	20117014	机针	Needle	1	0	0
38	20734001	针夹头	Needle clamp	1	0	0
39	20517020	前护针板	Needle guard	1	0	0
40	2070103900	下摆导向组件	Hem guide assembly	1	0	0
41	21012016	送带导向	Bracket	0	1	0
42	20628022	垫圈	Washer	0	2	0
43	206S20004	螺钉M4×3.7	Screw M4×3.7	0	1	0

788B-5-48



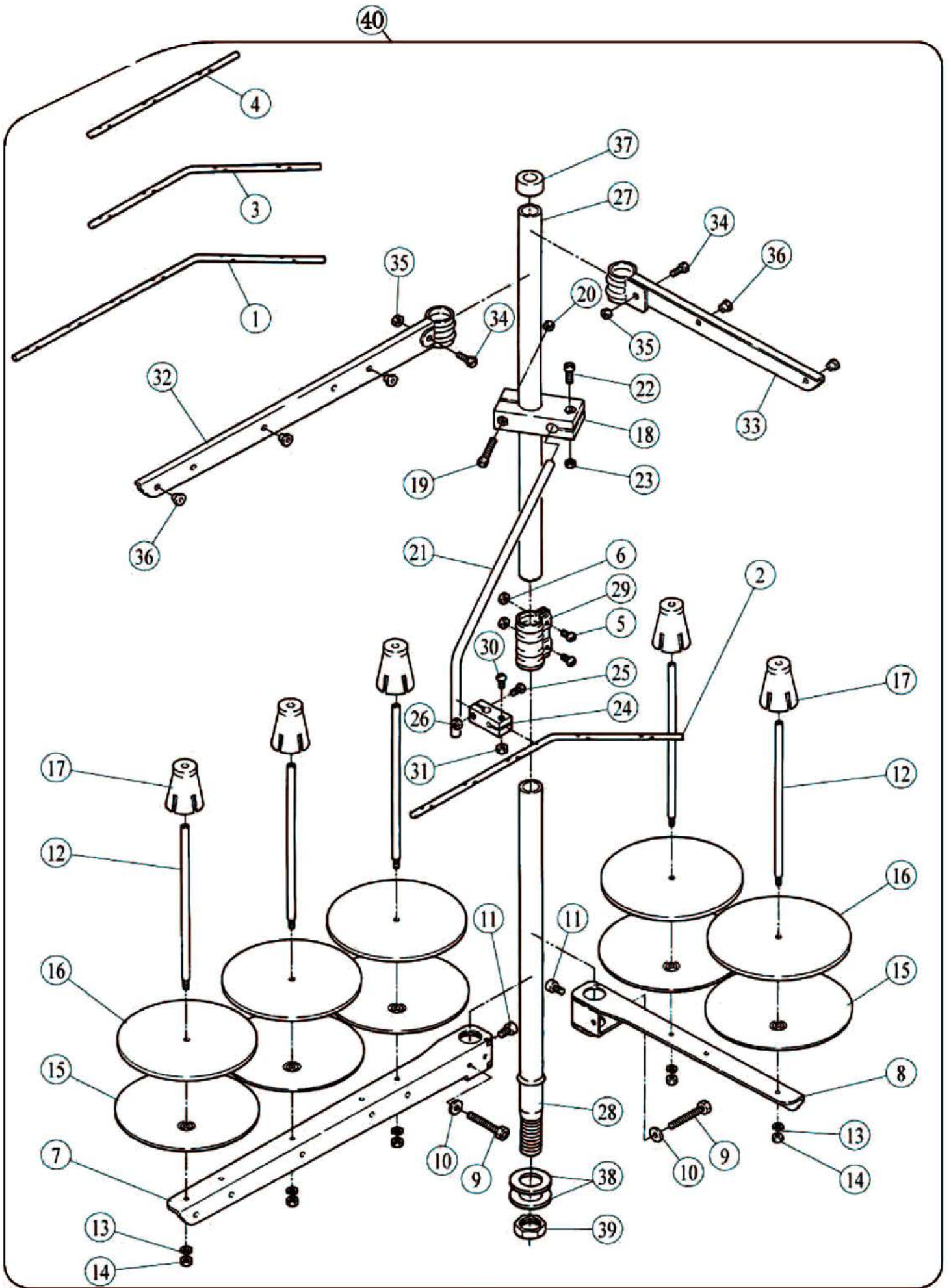
第二十一部件 JK788B-5-48专用件部件(Appropriative Assemblies For 48)

序号 Ref.No	公司件号 Part No	名称	Description	数量 (Number)		
				三线	四线	五线
				Three-thread	Four-thread	Five-thread
1	20521006	打褶器	Blade	0	0	1
2	20521002	打褶器连接板	Bracket	0	0	1
3	S01007	螺钉M4×13.5	Screw	0	0	1
4	20528004	连接板垫片	Spacer	0	0	1
5	205S30018	连接板右侧螺钉	Screw	0	0	1
6	20528005	连接板右侧垫片	Washer	0	0	1
7	20501012	支架	Flat spring	0	0	1
8	206S11004	支架螺钉	Screw	0	0	2
9	20521004	打褶器支座	Bracket	0	0	1
10	205S30017	连接板固定螺钉	Screw	0	0	1
11	20528003	连接板垫片	Spring washer	0	0	2
12	205S16002	连接固定螺母	Nut	0	0	1
13	20521003	小连接板	Bracket	0	0	1
14	205S30020	小连接板螺钉	Screw	0	0	2
15	20527005	支架弹簧板	Flat spring	0	0	1
16	206S11004	支架螺钉	Screw	0	0	1
17	20501013	打褶皱座	Spring guide	0	0	1
18	205S30024	螺钉	Screw	0	0	1
19	20529003	调压簧	Spring	0	0	1
20	201S30016	螺钉SM11/64×40×21.5	Screw	0	0	1
21	20503001	调压螺钉套	Washer	0	0	1
22	20528008	夹线器垫片	Washer	0	0	1
23	30111006	调压止动套	Ratchet	0	0	1
24	301S16006	调压螺母	Nut	0	0	1
25	20511008	手柄	Lever	0	0	1
26	205S30021	连接固定螺母	Nut	0	0	1
27	20511007	手柄座	Bracket	0	0	1
28	20527006	弹簧	Spring	0	0	1
29	20502001	打褶器轴	Shaft	0	0	1
30	20629006	卡簧	Ring	0	0	1
31	20528006	垫片	Washer	0	0	1
32	20527007	弹簧	Spring	0	0	1
33	20529002	挡圈	Collar	0	0	1
34	S10009	螺钉M6×8	Screw	0	0	2
35	20521005	方板	Washer	0	0	1
36	205S30023	螺钉	Screw	0	0	2
37	2051200900	松线组件	Cable	0	0	1
38	205S30013	支座接头螺钉	Cable support	0	0	2
39	205S30011	带孔螺钉	Screw	0	0	1
40	20528008	垫片	Washer	0	0	1
41	205S16002	螺母	Nut	0	0	1
42	20512008	吊板	Latch	0	0	1
43	205S16003	螺母	Nut	0	0	1
44	205S30012	吊板螺钉	Screw	0	0	1
45	S01028	螺钉M3.5×6	Screw	0	0	2
46	20512007	支座接头板	Bracket	0	0	1
47	205S30010	支板紧固螺钉	Screw	0	0	2
48	20512011	卷边器	Gloth guide	0	0	1
49	20528007	垫片	Washer	0	0	2



第二十二部件 托盘部件 (Machine Rest Board Assemblies)

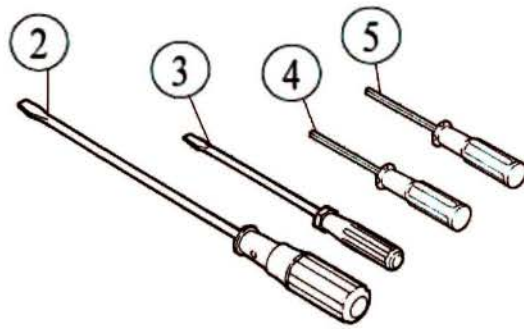
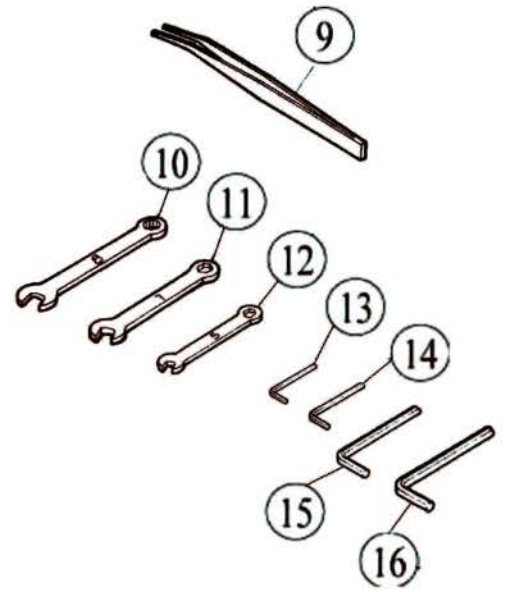
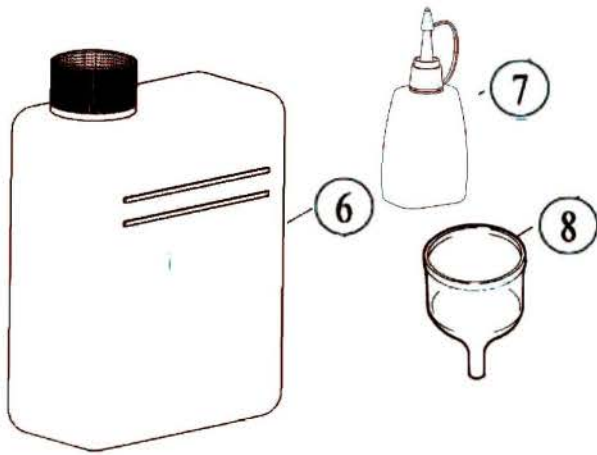
序号 Ref.No	公司件号 Part No	名称	Description	数量 (Number)		
				三线	四线	五线
				Three-thread	Four-thread	Five-thread
1	20531021	托盘	Machine rest board	1	1	1
2	20131094	落料斗组件	Waste funnel	1	1	1
3	206S30012	木螺钉ST4×19	Screw	3	3	3
4	206S30013	木螺钉ST4×19	Screw	4	4	4
5	01S16008	托盘固定螺母	Nut	4	4	4
6	01S30017	托盘内六角螺钉	Screw	4	4	4
7	30122031	减震垫圈	Spring washer	8	8	8
8	20131030	防震套	Washer	4	4	4
9	20131029	大垫圈	Washer	16	16	16
10	20131026	减震垫组件	Cushion rubber	4	4	4



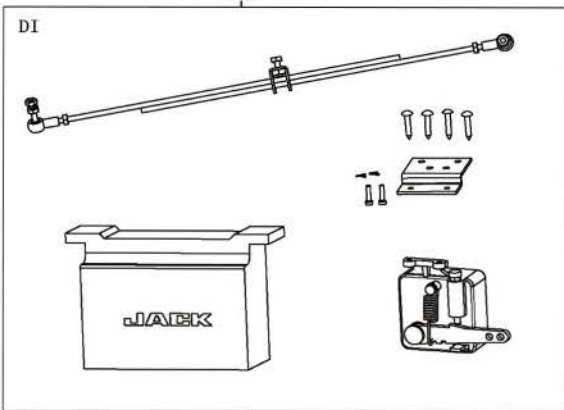
第二十三部件 线架部件 (Thread Spool Assemblies)

序号 Ref.No	公司件号 Part No	名称	Description	数量 (Number)		
				三线	四线	五线
				Three-thread	Four-thread	Five-thread
1	20631020	过线棒	Thread guide(6-spool)	0	0	1个(六线用)
2	30113019	过线棒	Thread guide(5-spool)	0	0	1
3	20631019	过线棒	Thread guide(4-spool)	0	1	0
4	20631018	过线棒	Thread guide(3-spool)	1	0	0
5	206S16008	螺钉	Screw	2	2	2
6	N01004	螺母M5	Nut	2	2	2
7	20631029	长线架	Thread hanger	1	1	1
8	20631026	短线架	Thread hanger	1	1	1
9	206S30025	螺钉	Screw	2	2	2
10	20631032	垫片	Washer	2	2	2
11	206S30024	螺钉	Screw	2	2	2
12	20631023	线棒	Spool pin	6	6	6
13	20631031	垫片	Spring washer	6	6	6
14	206S16006	螺母	Nut	6	6	6
15	20631025	托盘垫	Spool seat disc	6	6	6
16	20631024	线托盘	Spool mat	6	6	6
17	20631021	线固定套	Spool cushion	6	6	6
18	20631015	棒架	Holder	1	1	1
19	206S30027	螺钉	Screw	1	1	1
20	206S16006	螺母	Nut	1	1	1
21	20631022	导线棒	Thread guide arm	1	1	1
22	206S30023	螺钉	Screw	1	1	1
23	206S16006	螺母	Nut	1	1	1
24	20631017	固定器	Holder	1	1	1
25	206S30023	螺钉	Screw	1	1	1
26	206S16006	螺母	Screw	1	1	1
27	20631012	线架上棒	Column pipe (upper)	1	1	1
28	20631027	线架下棒	Column pipe (lower)	1	1	1
29	20631016	锁紧卡固	Joint	1	1	1
30	206S30023	螺钉	Screw	1	1	1
31	206S16006	螺母	Nut	1	1	1
32	20631013	长过线架	Thread hanger	1	1	1
33	20631014	短过线架	Thread hanger	1	1	1
34	206S16008	螺钉	Screw	2	2	2
35	N01004	螺母M5	Nut	2	2	2
36	20631030	过线套	Thread eyelet	6	6	6
37	20631011	棒帽	Rod cap	1	1	1
38	20631028	垫片	Washer	2	2	2
39	206S16007	螺母	Nut	1	1	1
40	2063101400	线架组件 (三线)	Thread Hanger Assy.	1	0	0
	2053102900	线架组件 (四线)	Thread Hanger Assy.	0	1	0
	3013102700	线架组件 (五线)	Thread Hanger Assy.	0	0	1

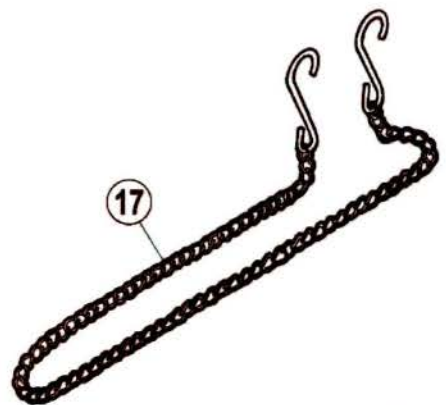




21



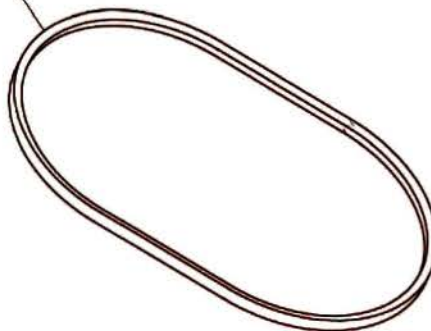
788E 22



20



1



18



19



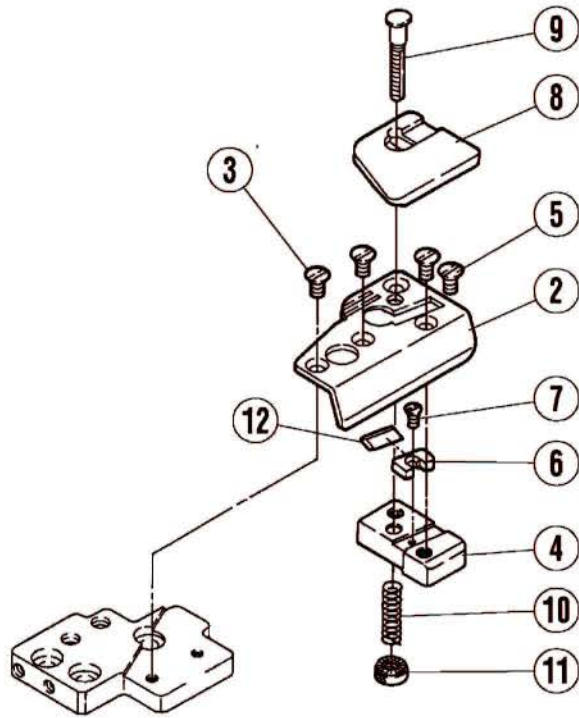
第二十四部件 附件部件 (Accessories Assemblies)

序号 Ref.No	公司件号 Part No	名称	Description	数量 (Number)		
				三线	四线	五线
				Three-thread	Four-thread	Five-thread
1	30135004	皮带	Leather belt	1	1	1
2	10131003	螺丝刀 (中)	screwdriver (medium)	1	1	1
3	10131004	螺丝刀 (小)	Screwdriver (small)	1	1	1
4	20131044	直柄内六角螺丝刀 (1.5mm)	Allen key/1.5mm	1	1	1
5	20131045	直柄内六角扳手 (1.6mm)	Allen key/1.6mm	1	1	1
6	20131037	油壶	Oil container	1	1	1
7	20131038	小油壶 (尖嘴)	Oil container	2	2	2
8	20131039	漏斗	Tundish	1	1	1
9	20131051	镊子 (JACK)	Tweezers	1	1	1
10	20131043	JK795-1908扳手 (8mm)	Wrench/8mm	1	1	1
11	20131042	JK795-1907扳手 (7mm)	Wrench/7mm	1	1	1
12	20131041	JK795-1906扳手 (6mm)	Wrench/6mm	1	1	1
13	20131046	内六角扳手 (2mm)	Allen key/2mm	1	1	1
14	30131012	内六角扳手 (4mm)	Allen key/4mm	1	1	1
15	20131056	内六角扳手 (6mm)	Allen key/6mm	1	1	1
16	30131026	内六角扳手 (8mm)	Allen key/8mm	1	1	1
17	20131054	JK795-1919脚踏板链	Chain	1	1	1
18	S01005	螺钉	Screw	4	4	4
19	见标准零件表	机针	Needle	4	4	4
20	20136001	滤油器	Filter element	1	1	1
21	2063000300	直驱专用部件	DI Special Parts	1	1	1
22	20630006	788E专用部件	788E Special Parts	1	1	1

# JK-788B 倒回缝专用件

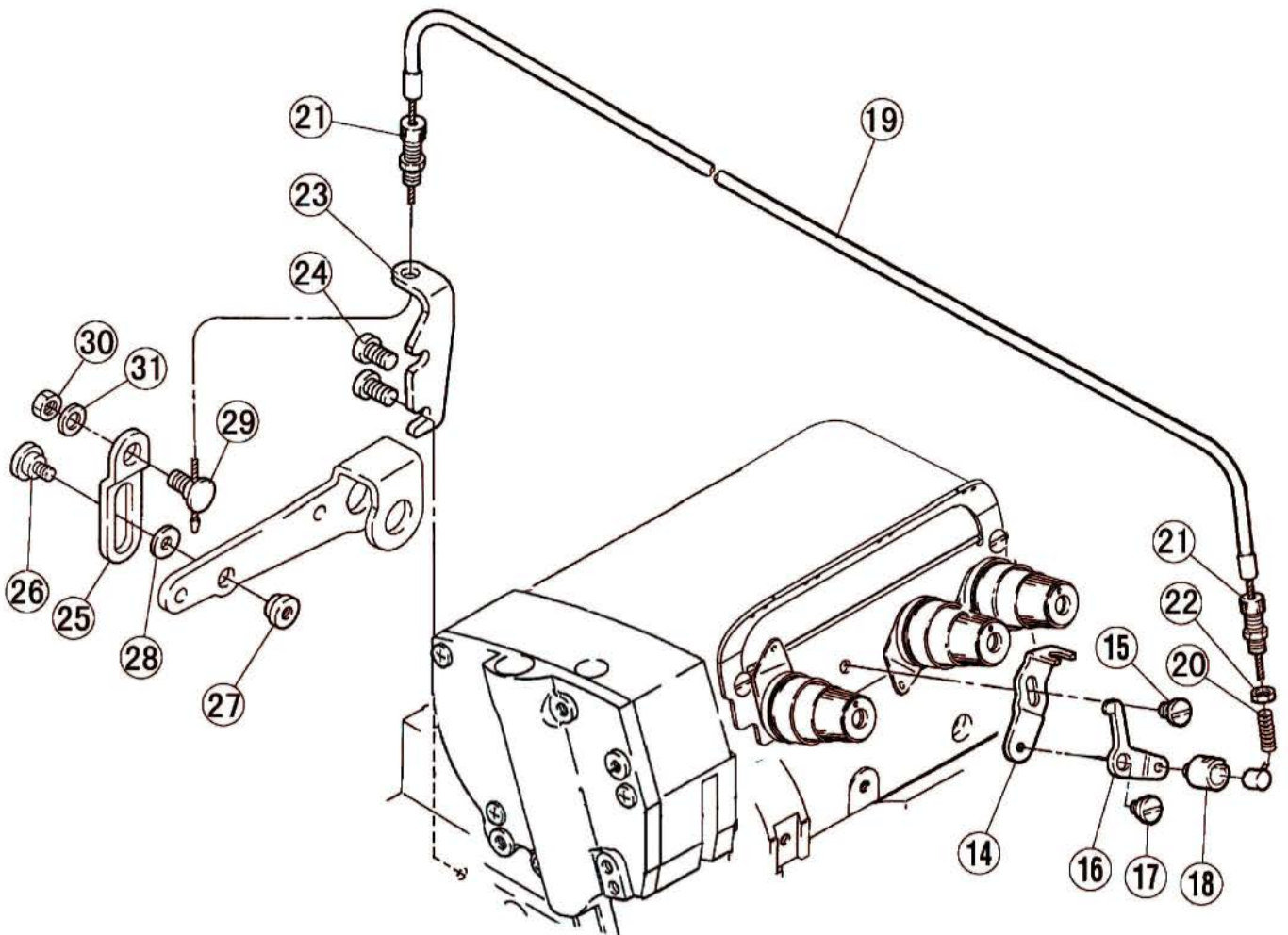
1

BT187(JK-788B-3-180)  
BT188(JK-788B-4-181)



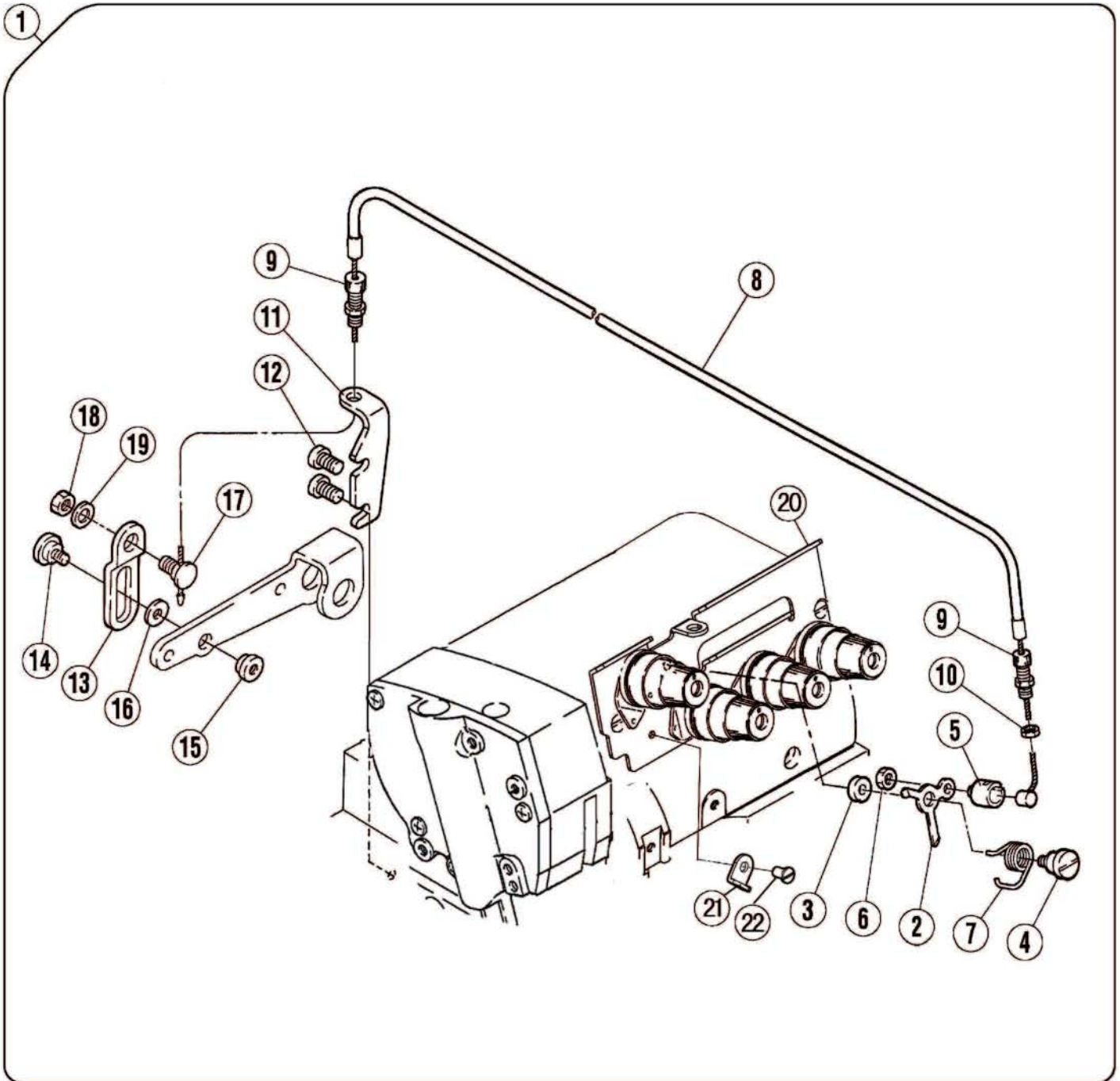
13

BT187(JK-788B-3-180)



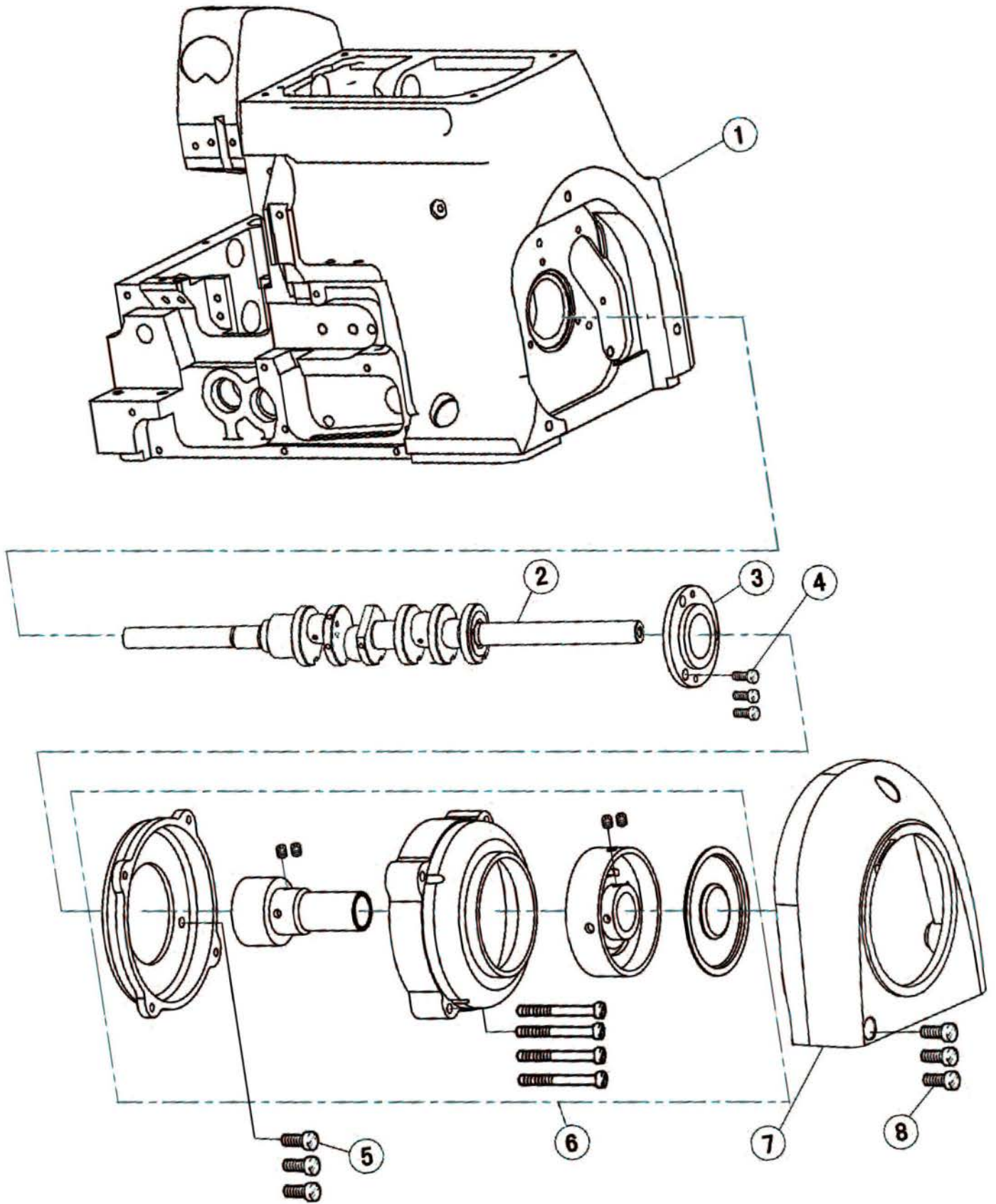
第二十五部件 788B倒回缝部件 (788B Back Seam Assemblies)

序号 Ref.No	公司件号 Part No	名称	Description	数量 (Number)		
				三线	四线	五线
				Three-thread	Four-thread	Five-thread
1		刀组件	Knife assembly	1	1	0
2	20512004	刀位定位板	Cutter location positioning plate	1	1	0
3	S02007	螺钉M3×5	Screw	2	2	0
4	20519001	小刀架	Knife rack	1	1	0
5	S02007	螺钉M3×5	Screw	2	2	0
6	20512003	压力板	Pressure plate	1	1	0
7	205S30008	压力板螺钉	Pressure plate screw	1	1	0
8	20512002	压线板	Pressing line plate	1	1	0
9	205S30007	压线板螺钉	Pressing line plate screw	1	1	0
10	20527003	弹簧	Spring	1	1	0
11	301S16007	夹线螺母	Clamp nut	1	1	0
12	20519002	刀子	Knife	1	1	0
13		螺纹脱扣组件	Thread releaser assembly	1	0	0
14	20512005	支座接头定位板	Bearing joint positioning plate	1	0	0
15	206S11005	螺钉SM11/64×40×7.3	Screw	1	0	0
16	20512006	松线板	Pine board	1	0	0
17	205S30014	螺钉	Screw	1	0	0
18	205S30009	螺钉	Screw	1	1	0
19	2051200900	松线组件	Loose wire assembly	1	1	0
20	20527006	弹簧	Spring	1	0	0
21	205S30013	支座接头螺钉	Bearing joint screw	2	2	0
22	205S16005	螺母	Nut	1	1	0
23	20512007	支座接头板	Bearing joint board	1	1	0
24	S01060	螺钉	Screw	2	2	0
25	20512008	吊板	Hanging board	1	1	0
26	205S30012	吊板螺钉	Hanging plate screw	1	1	0
27	205S16003	螺母	Nut	1	1	0
28	20528007	垫片	Washer	1	1	0
29	205S30011	带孔螺钉	Screw	1	1	0
30	205S16005	螺母	Nut	1	1	0
31	20528009	夹线器垫片	Washer	1	1	0



第二十六部件 788B倒回缝部件 (788B Back Seam Assemblies)

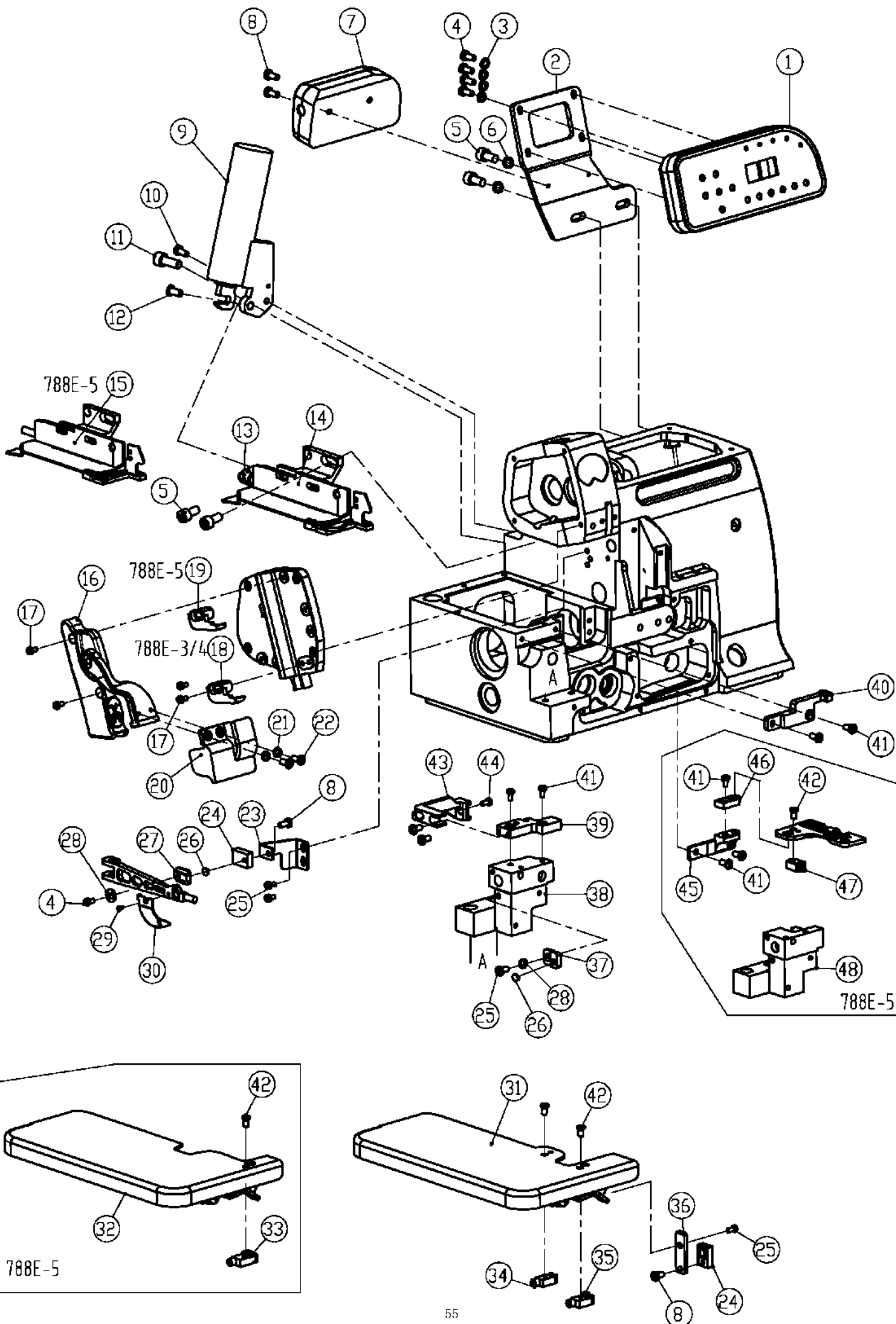
序号 Ref.No	公司件号 Part No	名称	Description	数量 (Number)		
				三线	四线	五线
				Three-thread	Four-thread	Five-thread
1		螺纹脱扣组件	Thread releaser assembly	0	1	0
2	20612092	松线板	Pine board	0	1	0
3	20528002	垫片	Washer	0	1	0
4	205S30016	螺钉	Screw	0	1	0
5	205S30009	螺钉	Screw	1	1	0
6	205S16004	螺母	Nut	0	1	0
7	20527004	弹簧	Spring	0	1	0
8	2051200900	松线组件	Loose wire assembly	1	1	0
9	205S30013	支座接头螺钉	Bearing joint screw	2	2	0
10	205S16005	螺母	Nut	1	1	0
11	20512007	支座接头板	Bearing joint board	1	1	0
12	S01060	螺钉	Screw	2	2	0
13	20512008	吊板	Hanging board	1	1	0
14	205S30012	吊板螺钉	Hanging plate screw	1	1	0
15	205S16003	螺母	Nut	1	1	0
16	20528007	垫片	Washer	1	1	0
17	205S30011	带孔螺钉	Screw	1	1	0
18	205S16005	螺母	Nut	1	1	0
19	20528008	夹线器垫片	Washer	1	1	0
20	20612091	过线板	Thread guide plate	1	1	0
21	20613024	过线	Thread guide	1	1	0
22	206S11005	螺钉SM11/64×40×7.3	Screw	1	1	0



第二十七部件 788B直驱部件 (788B Direct Drive Assemblies)

序号 Ref.No	公司件号 Part No	名称	Description	数量 (Number)		
				三线	四线	五线
				Three-thread	Four-thread	Five-thread
1	301835	机壳	machine frame	1	1	1
2	400035	主轴	Crankshaft	1	1	1
3	20601056	主轴后挡板	Right cover	1	1	1
4	S01003	螺钉M4×12	Screw	3	3	3
5	S01011	螺钉 M5×10	Screw	3	3	3
6	2063300200	直驱电机	Direct drive motor	1	1	1
7	20611026	电机罩	cover	1	1	1
8	S01013	螺钉M6×14	Screw	3	3	3





## 第二十八部件 788E专用部件 (788E Specific Parts)

序号 Ref.No	公司件号 Part No	名称	Description	数量 (Number)		
				三线	四线	五线
				Three-thread	Four-thread	Five-thread
1	20630005	操作面板组件	Panel Assembly	1	1	1
2	20612104	操作面板支架	Panel holder	1	1	1
3	20612062	垫片	Washer	4	4	4
4	207S11007	螺钉M4×7.5	Screw M4×7.5	5	5	5
5	S05232	螺钉M6×12	Screw M6×12	4	4	4
6	W02004	垫片	Washer	2	2	2
7	20630008	转接盒	Interconnecting device	1	1	1
8	S01031	螺钉M4×4.7	Screw M4×4.7	4	4	4
9	2063002000	剪线电磁铁组件	Solenoid	1	1	1
10	207S13006	螺钉M4×9	Screw M4×9	1	1	1
11	S05019	螺钉M6×16.3	Screw M6×16.3	1	1	1
12	20726001	销子	Pin	1	1	1
13	20704050	刀组连接曲柄	Crank	1	1	1
14	2061207800	自动剪线组件	Cutter Assembly	1	1	0
15	2061207900	自动剪线组件	Cutter Assembly	0	0	1
16	2061102700	开关盒组件	Switch Assembly	1	1	1
17	S01003	螺钉M4×12	Screw M4×12	4	4	4
18	20630002	发射器	Emission	1	1	0
19	20630009	发射器	Emission	0	0	1
20	20711202	防护罩	Eye Guide	1	1	1
21	W01011	垫片	Washer	2	2	2
22	S01034	螺钉M3×5.7	Screw M3×5.7	2	2	2
23	20612107	安全开关支架	Bracket	1	1	1
24	20630007	安全开关	Safety Switch	2	2	2
25	S01002	螺钉M4×6.5	Screw M4×6.5	4	4	4
26	30130017	磁铁	Magnetic Iron	2	2	2
27	20701203	磁铁固定块	Bracket	1	1	1
28	30228009	垫片	Washer	2	2	2
29	S01006	螺钉M3×4.5	Screw M3×4.5	1	1	1
30	20612108	切刀挡板	Bracket	1	1	1
31	2061201900	三四线缝台	Cloth plate assembly	1	1	0
32	2061202200	五线缝台	Cloth plate assembly	0	0	1
33	20630010	前接收器 (五线)	Front Sensor	0	0	1
34	20630012	中接收器	Center Sensor	1	1	0
35	20630003	前接收器	Front Sensor	1	1	0
36	20612106	安全开关支架	Bracket	1	1	1
37	20601153	磁铁固定块	Bracket	1	1	1
38	20609022	下刀座	Bracket	1	1	0
39	20609020	针板垫块	Bracket	1	1	0
40	20609021	针板垫块	Bracket	1	1	0
41	S01010	螺钉M4×8	Screw M4×8	4	4	3
42	S02007	螺钉M3×5	Screw M3×5	2	2	2
43	20601151	护针架	Bracket	1	1	0
44	207S11028	螺钉M3.5×6.5	Screw M3.5×6.5	1	1	0
45	21012007	扳手	Wrench	0	0	1
46	20609023	针板垫块	Bracket	0	0	1
47	20630011	中接收器 (五线)	Center Sensor	0	0	1
48	20609022	下刀座 (五线)	Bracket	0	0	1



型号	间距		针板	牙齿组件	压脚组件	上弯针	下弯针	连线弯针			
	NG	SW									
JK-788B-5-36	3	4	20615001	20514008	2071600600	20517014	20617005	20517012			
JK-788B-5-38	3	4	20615001	20514009	2071600600	20517014	20617005	20517012			
JK-788B-5-48	3	4	20615002	20506001 20506002	2071600900	20517014	20617005	20517012			
JK-788B-5-70	5	5	20615003	20514010	2071601500	20517014	20617005	20517012			
JK-788B-5-86	5	6	20515009	20514011	2061604000	20517015	20617005	20517021			
JK-788B-6-355	3x2	4	20615004	20514009	2071602000	20517019	20617005	20517012			



型号	间距		上刀	下刀	可移动护针架		全连线护针架		针夹	机针			
	NG	SW			UPPER KNIFE	LOWER KNIFE	前	后				前	后
							FRONT	REAR				FRONT	REAR
JK-788B-5-36	3	4	20619002	20619004	20615017	20615012	20615015	20615016	20734003	20117012			
JK-788B-5-38	3	4	20619002	20619004	20615017	20615012	20615015	20615016	20734003	20117013			
JK-788B-5-48	3	4	20619002	20619004	20615017	20615012	20615015	20615016	20734003	20117013			
JK-788B-5-70	5	5	20619002	20619004	20615013	20615012	20517013	20517016	20734004	20117013			
JK-788B-5-86	5	6	20619002	20619004	20615013	20615012	20517013	20517016	20716056	20117014			
JK-788B-6-355	3x2	4	20619002	20619004	20615017	20615012	20615015	20615016	20716057	20117012			



型号	间距		针板	牙齿组件	压脚组件	上弯针	下弯针			
	NG	SW								
JK-788B-3-01	—	4	20515010	20514004	2071600800	20517018	20617005			
JK-788B-4-13	2	4	20615040	20514007	2101600300	20517019	20617005			
JK-788B-3-16S2	—	1.5	20615006	20514004	2061603100	20517018	20617005			
JK-788B-3-17	—	4	20615007	20514007	2071600500	20517018	20617005			
JK-788B-4-55A	2	4	20615040	20514007	2101600300	20517019	20617006			
JK-788B-3-180	—	4	20515001	20514004	2071601700	20517018	20617005			
JK-788B-4-181	2	4	20515021	2514018	2071601800	20517019	20617005			



型号	间距		上刀	下刀	护针架		针夹	机针			
	NG	SW			UPPER KNIFE	LOWER KNIFE				前	后
										FRONT	REAR
JK-788B-3-01	—	4	20619002	20619003	20517020	20615012	20734001	20117011			
JK-788B-4-13	2	4	20619002	20619003	20615011	20615012	20734002	20117011			
JK-788B-3-16S2	—	1.5	20619002	20619003	20517020	20615012	20734001	20117012			
JK-788B-3-17	—	4	20619002	20619003	20517020	20615012	20734001	20117011			
JK-788B-4-55A	2	4	20619002	20619003	20615011	20615012	20734002	20117011			
JK-788B-3-180	—	4	20619002	20619003	20517020	20615012	20734001	20117011			
JK-788B-4-181	2	4	20619002	20619003	20615011	20615012	20734002	20117011			

JK 788E-5 标准度量零件表

JK 788E-5 GAUGE PARTS LIST



型号	间距		针板	牙齿组件	压脚组件	上弯针	下弯针	连线弯针				
MACHINE TYPE /SPEC	GAUGE		NEEDLE PLATE	FEED DOG ASS.	PRESSER FOOT ASS.	UPPER LOOPER	LOWER LOOPER	CHAINSTITCH LOOPER				
	NG	SW										
JK-788E-5-36	3	4	20615050	20514008	207600600	20517014	20617005	20517012				
JK-788E-5-38	3	4	20615050	20514009	207600600	20517014	20617005	20517012				
JK-788E-5-70	5	5	20615051	20514010	207600500	20517014	20617005	20517012				
JK-788E-5-86	5	6	20615052	20514011	2066004000	20517015	20617005	20517021				



型号	间距		上刀	下刀	可移动护针架		全连线护针架		针夹	机针		
					前	后	前	后				
					OVERLOCK NEEDLE GUARD		CHAINSTITCH NEEDLE					
MACHINE TYPE /SPEC	NG	SW	UPPER KNIFE	LOWER KNIFE	FRONT	REAR	FRONT	REAR	NEEDLE HOLDER	NEEDLE		
JK-788E-5-36	3	4	20619002	20619004	20615017	20615012	20615015	20615016	20734003	20117012		
JK-788E-5-38	3	4	20619002	20619004	20615017	20615012	20615015	20615016	20734003	20117013		
JK-788E-5-70	5	5	20619002	20619004	20615013	20615012	20517013	20517016	20734004	20117013		
JK-788E-5-86	5	6	20619002	20619004	20615013	20615012	20517013	20517016	20760056	20117014		

JK-788E-3-4 标准度量零件表

788E-3-4 GAUGE PARTS LIST



型号	间距		针板	牙齿组件	压脚组件	上弯针	下弯针					
MACHINE TYPE /SPEC	GAUGE		NEEDLE PLATE	FEED DOG ASS.	PRESSER FOOT ASS.	UPPER LOOPER	LOWER LOOPER					
	NG	SW										
JK-788E-4-13	2	4	20615043	20514030	210600300	20517019	20617005					
JK-788E-3-17	-	4	20615044	20514030	207600500	20517018	20617005					



型号	间距		上刀	下刀	护针架		针夹	机针				
					前	后						
					NEEDLE GUARD							
MACHINE TYPE /SPEC	NG	SW	UPPER KNIFE	LOWER KNIFE	FRONT	REAR						
JK-788E-4-13	2	4	20619002	20619003	20615011	20615012	20734002	20117011				
JK-788E-3-17	-	4	20619002	20619003	20517020	20615012	20734001	20117012				

产品标准代号: QB/T1515-2005  
Standard code of the products: QB/T1515-2005



**浙江新杰克缝纫机股份有限公司**  
ZHEJIANG NEW JACK SEWING MACHINE CO.,LTD.

- 公司地址(Address of Company):  
台州市椒江区机场南路15号  
No. 15 Rd Airport South, Jiaojiang District Taizhou City, Zhejiang, P.R.C
- 国内销售部(Domestic Trade Department):  
电话(TEL): 0086-576-88177788 88177789  
传真(FAX): 0086-576-88177758
- 国贸部(International Trade Department):  
电话(TEL): 0086-576-88177782 88177774  
传真(FAX): 0086-576-88177787
- 零件部(Spare Part Department):  
电话(TEL): 0086-576-88177798 88177785  
传真(FAX): 0086-576-88177775
- 免费售后服务电话(Aftersale Service TEL): 4008876858  
<http://www.chinajack.com>
- 资料如有更改, 恕不另行通知, 以实样为准。  
You will be not informed if the file has been revised. Please set sample as standard.
- 2013. 9